

ТЕХНИЧЕСКИЙ КАТАЛОГ

SCHIBERG

БЛЭКЛАЙН



 SCHIBERG

О КОМПАНИИ .....	3
УСЛОВНЫЕ ОБОЗНАЧЕНИЯ .....	4
ОПИСАНИЕ МОДЕЛИ .....	5
УЗЕЛ ВСТРОЙКИ .....	5
ИНСТРУКЦИЯ ПО МОНТАЖУ .....	6
БЛЭКЛАЙН 20 .....	7
РАЗМЕРНЫЕ ХАРАКТЕРИСТИКИ .....	7
РАСПРЕДЕЛЕНИЕ ВОЗДУШНОГО ПОТОКА .....	8
ТЕХНИЧЕСКИЕ ХАРАКТЕРИСТИКИ .....	9
БЛЭКЛАЙН 30 .....	10
РАЗМЕРНЫЕ ХАРАКТЕРИСТИКИ .....	10
РАСПРЕДЕЛЕНИЕ ВОЗДУШНОГО ПОТОКА .....	11
ТЕХНИЧЕСКИЕ ХАРАКТЕРИСТИКИ .....	12
БЛЭКЛАЙН 40 .....	13
РАЗМЕРНЫЕ ХАРАКТЕРИСТИКИ .....	13
РАСПРЕДЕЛЕНИЕ ВОЗДУШНОГО ПОТОКА .....	14
ТЕХНИЧЕСКИЕ ХАРАКТЕРИСТИКИ .....	15

Компания SCHIBERG – российский производитель технологичных продуктов для систем вентиляции, кондиционирования и отопления, которые включают в себя широкий спектр решений для современного строительства и дизайна.

Наша миссия – гармоничная интеграция современных инженерных климатических систем в современные интерьеры.

Ассортимент продукции компании включает в себя:

- скрытые вентиляционные решетки для различных покрытий и адаптеры к ним
- коллекторы и фасонные изделия для систем вентиляции воздуха
- гибкие воздуховоды из высококачественного полиэтилена с антистатическими и антибактериальными компонентами для систем вентиляции воздуха
- интерьерные решения для потолков и напольных покрытий

Преимущества и уникальные отличия:



Создаем новые и уникальные продукты, опираясь на потребности клиентов.



Изготавливаем решетки для всех систем вентиляции и кондиционирования.



В нашем каталоге представлены модели для любых типов покрытий.



Изготавливаем нестандартные размеры решёток на собственном производстве.



Предоставляем грамотную консультацию и подбор индивидуального решения.

# УСЛОВНЫЕ ОБОЗНАЧЕНИЯ

ВР – вентиляционная решетка

A – условная длина ВР, мм

B – условная ширина ВР, мм

$F_{жс}$  – площадь живого сечения ВР, м<sup>2</sup>

$L_0$  – объемный расход воздуха через ВР, м<sup>3</sup>/ч

dP – потери полного давления (разность между полным давлением перед ВР и атмосферным), Па

$V_{жс}$  – скорость воздуха в сечении решетки, м/с

$V_x$  – максимальная скорость воздуха в приточной струе на расстоянии x, м/с

$l_{0,2}$  – дальнобойность приточной струи при  $V_x = 0,2$  м/с

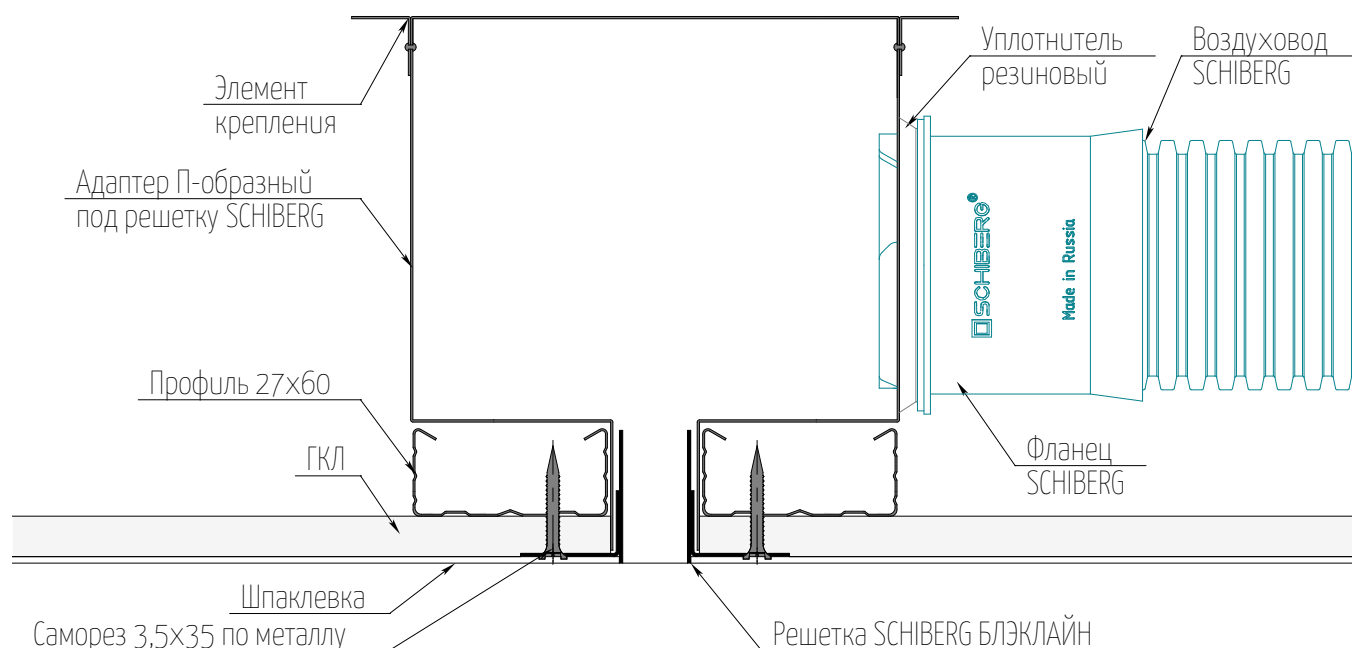
$L_{WA}$  – уровень звуковой мощности, приведенный по фильтру A, дБ(A)

Металлическая вентиляционная решетка SCHIBERG БЛЭКЛАЙН для стен и потолка под покраску, шпаклевку, обои и легкую декоративную штукатурку. Эта лаконичная щелевая решетка в стиле трековых светильников идеально впишется в любой современный интерьер.

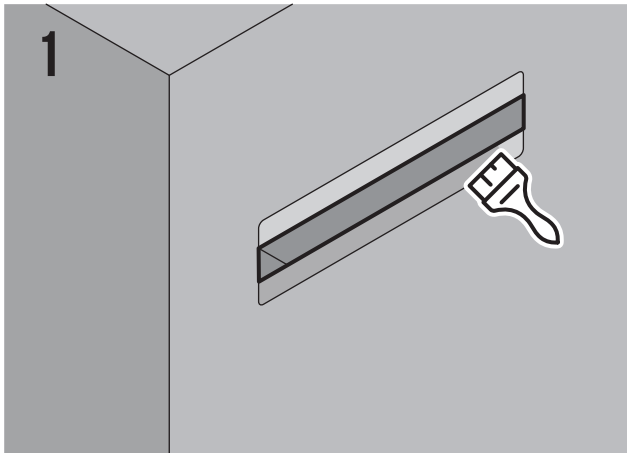
SCHIBERG БЛЭКЛАЙН – решетка скрытого монтажа. Установка производится на этапе чернового ремонта, что позволяет сделать крепление решетки невидимым.

Подходит для всех типов систем вентиляции воздуха, а также канальных систем кондиционирования.

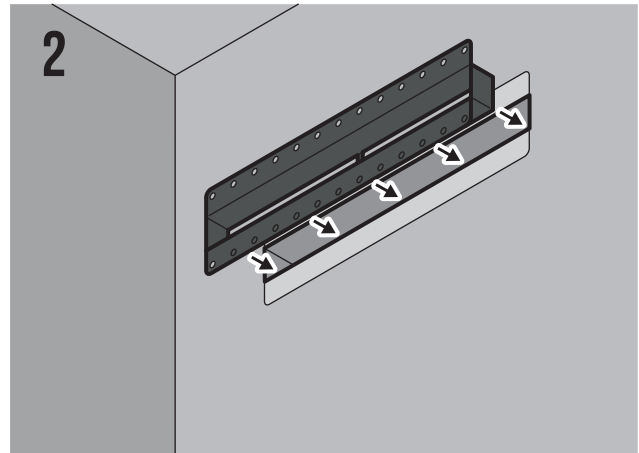
## УЗЕЛ ВСТРОЙКИ



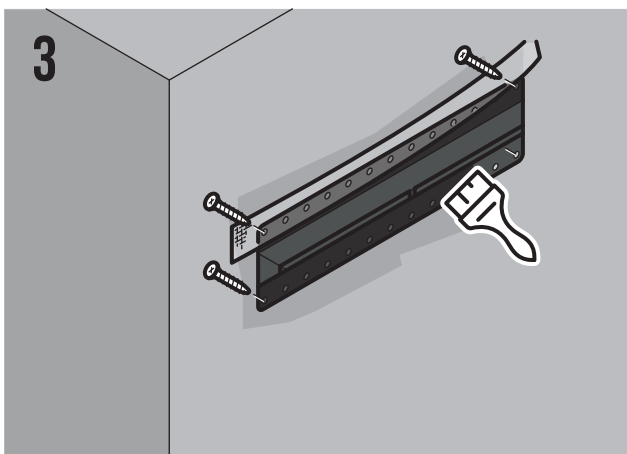
\*1 Вид крепления решетки и адаптера, тип материала, используемый в отделке, тип и размер воздуховодов могут отличаться в зависимости от особенностей проекта.



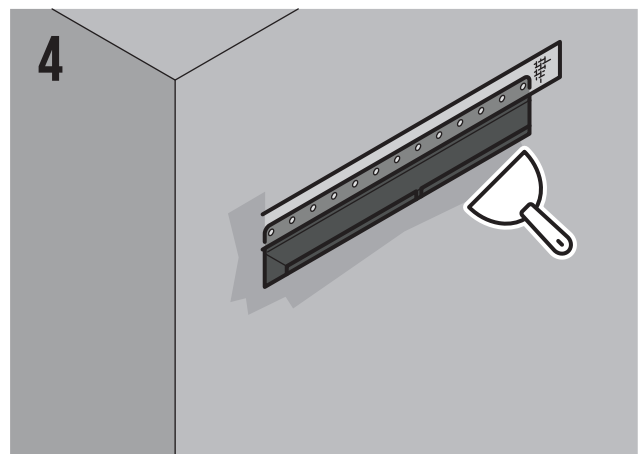
1  
Перед установкой решетки требуется выполнить фрезеровку гипсокартонного листа под монтажную рамку на толщину металла и загрунтовать отфрезерованную поверхность.



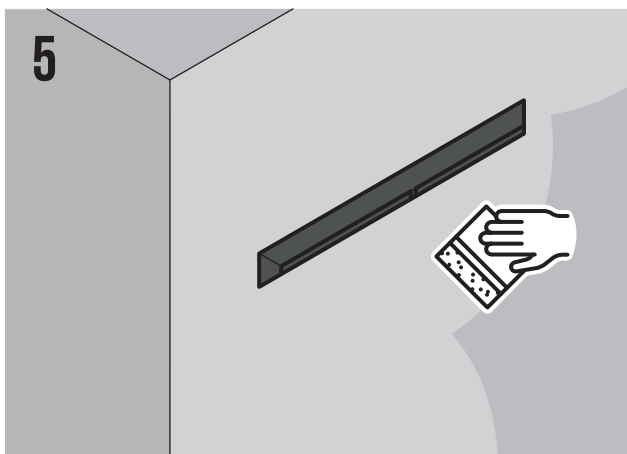
2  
Вставьте корпус решетки в отверстие.



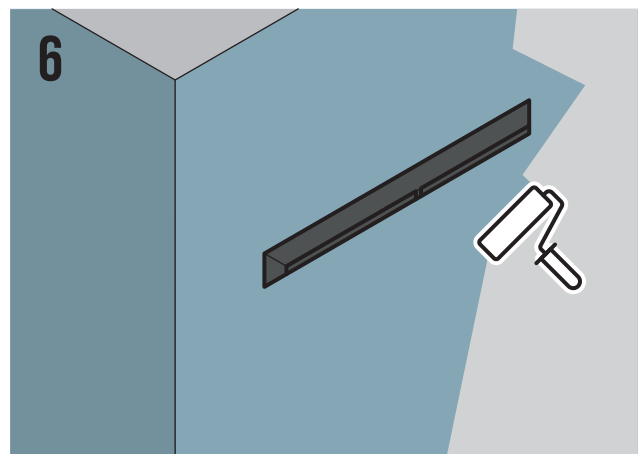
3  
Закрепите корпус решетки саморезами по металлу с потайной головкой. Загрунтуйте поверхность монтажной рамки, затем наложите поверх малярную сетку.



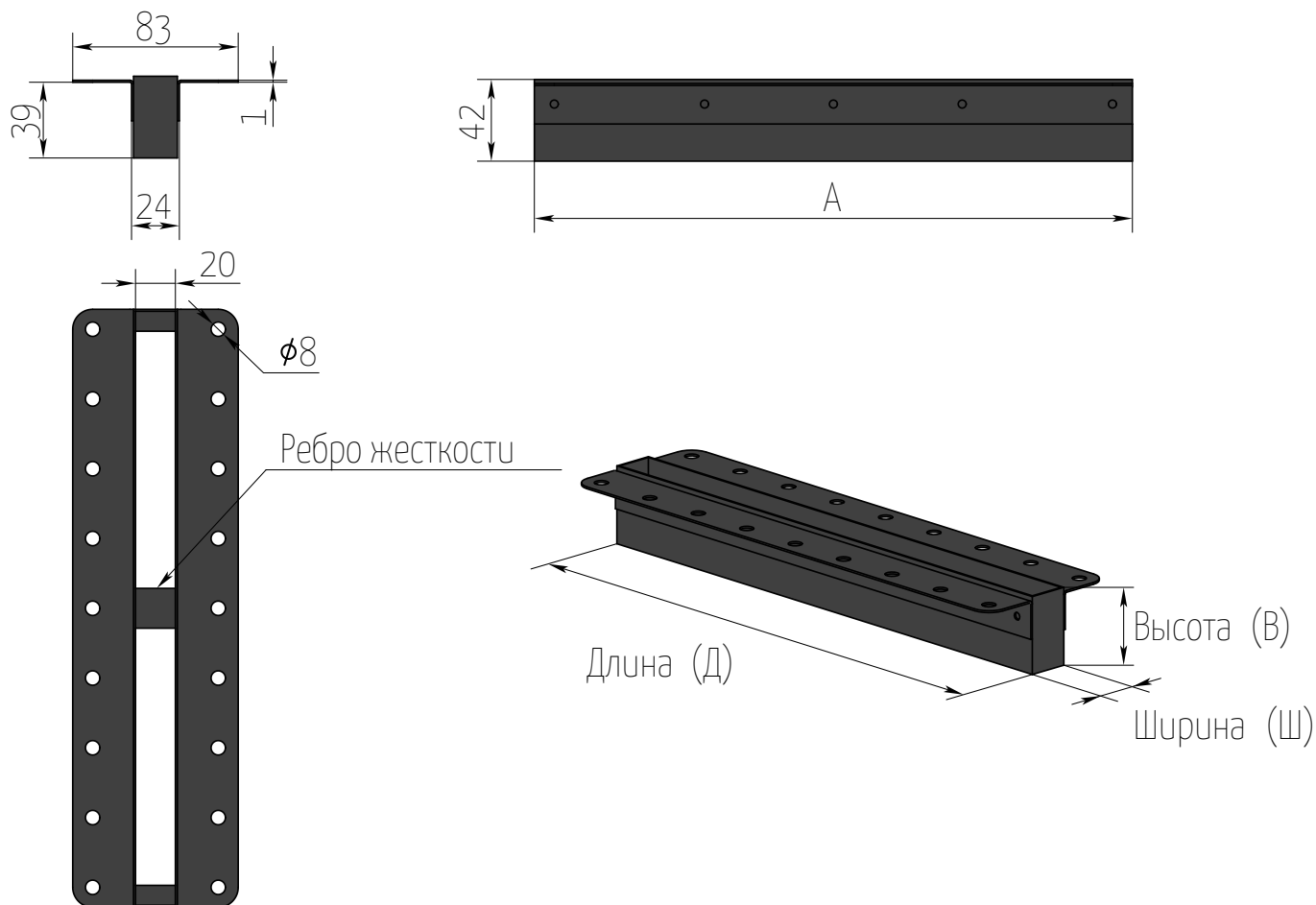
4  
Поверх сетки нанесите шпаклевку и подождите пока шпаклевка высохнет.



5  
Отшлифуйте. При необходимости повторите шаги 4 и 5.



6  
Покрасьте поверхность. Готово!



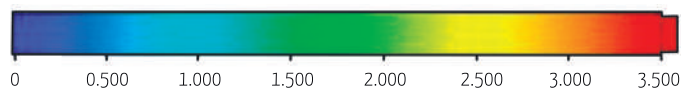
Величина	Условное обозначение	Значение
Условная длина решетки	A	от 300 до 2200 мм, шаг 50 мм
Условная ширина решетки	-	20 мм
Посадочные размеры (Д x Ш x Г)	-	A x 24 x 39 мм
Габаритные размеры (Д x Ш x Г)	-	A x 80 x 42 мм
Ширина воздушного зазора	-	20 мм
Цвет	-	черный (RAL 9005)

\*<sup>1</sup>количество ребер жесткости зависит от длины решетки

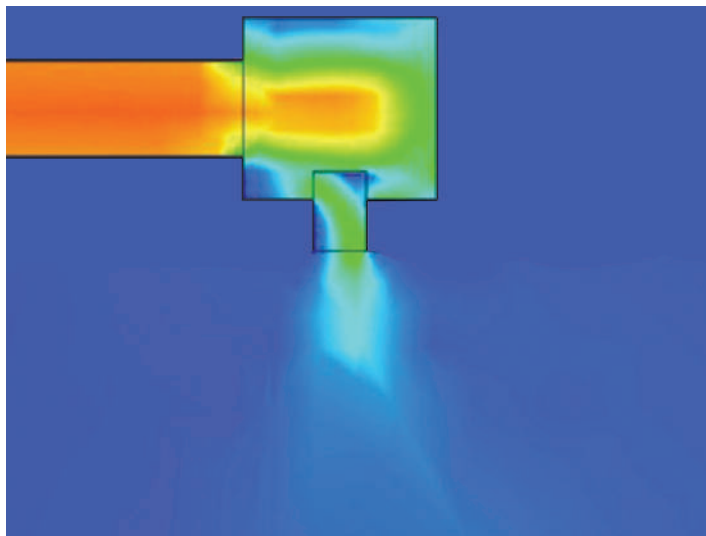
\*<sup>2</sup>допустимое отклонение от номинальных размеров составляет не более 3 мм по длине решетки и не более 2 мм по другим измерениям

# РАСПРЕДЕЛЕНИЕ ВОЗДУШНОГО ПОТОКА

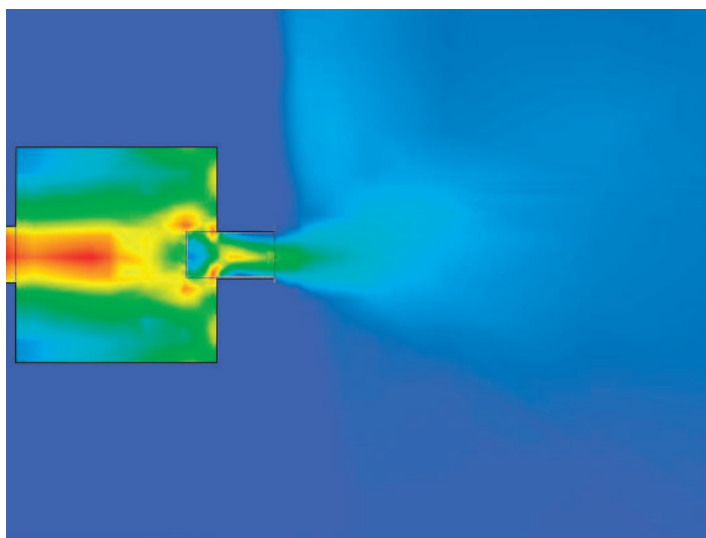
SCHIBERG  
БЛЭКЛАЙН 20



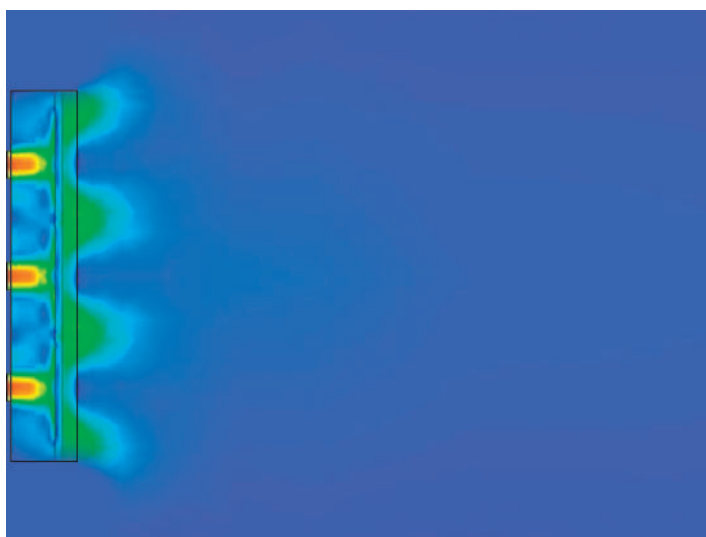
Скорость движения воздуха, м/с



Распределение воздушного потока в решетке SCHIBERG БЛЭКЛАЙН 20 при подаче воздуха «сверху»



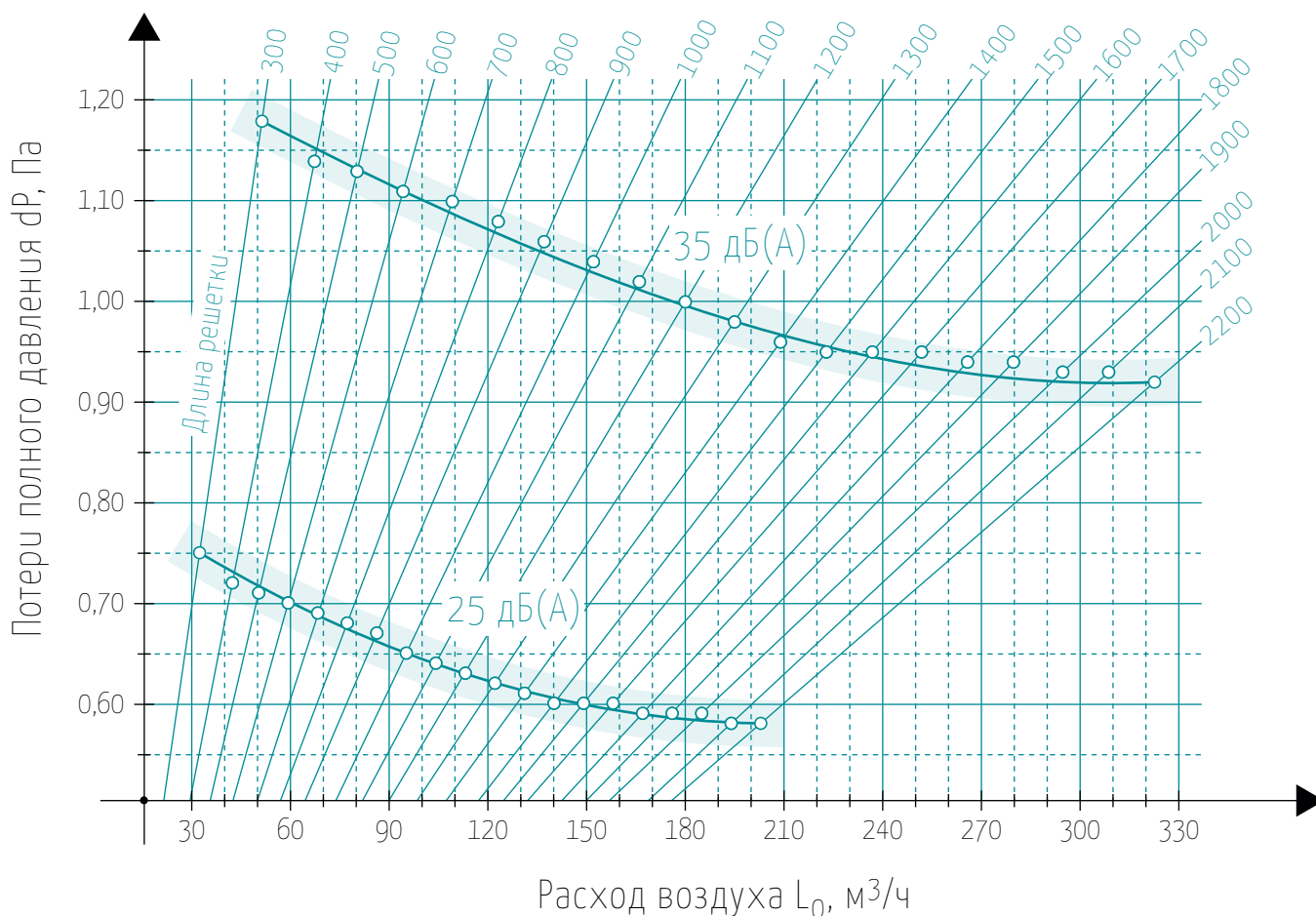
Распределение воздушного потока в решетке SCHIBERG БЛЭКЛАЙН 20 при подаче воздуха «сзади»

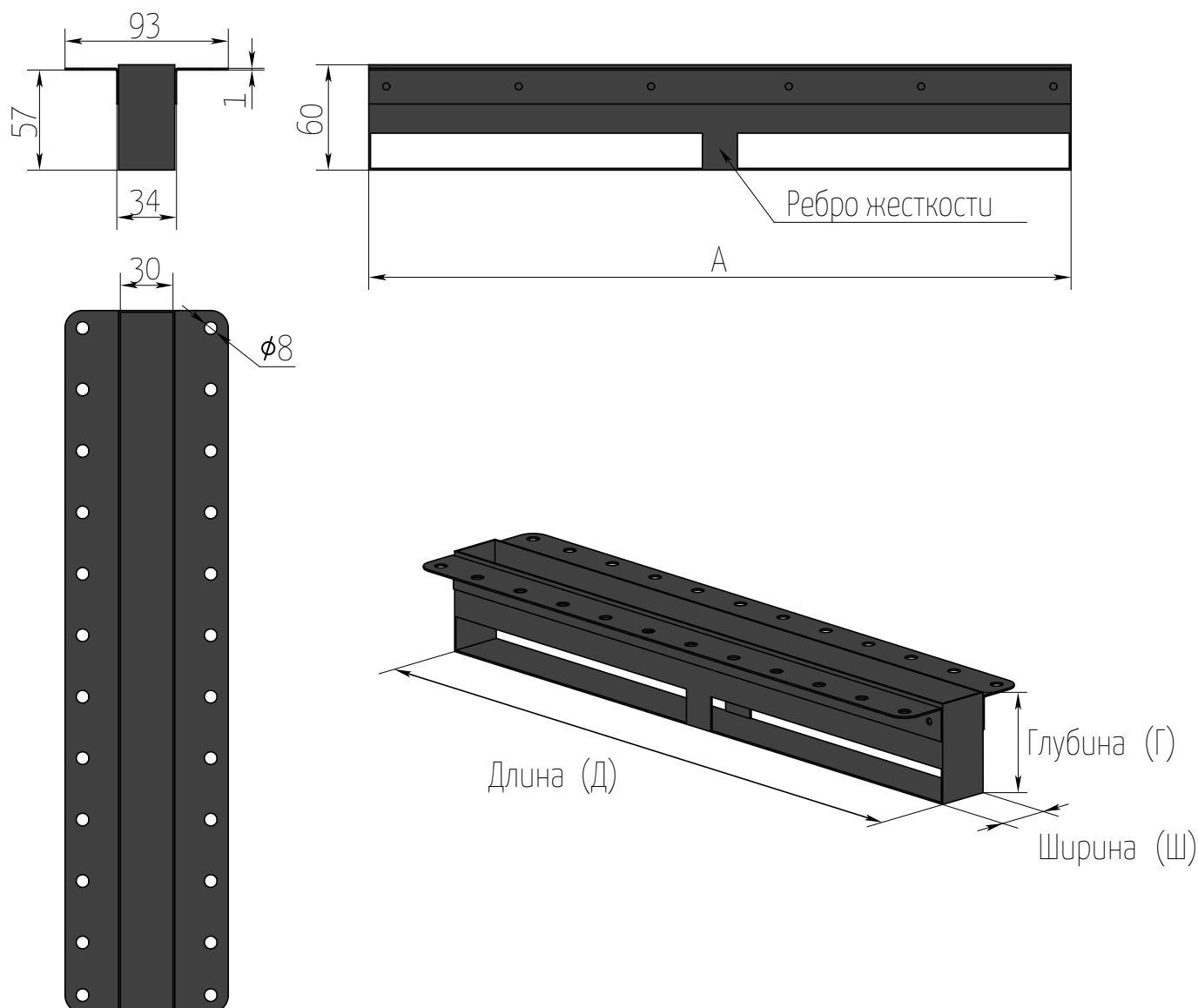


Распределение воздушного потока по длине решетки SCHIBERG БЛЭКЛАЙН 20



Типоразмер решетки	$F_{жс}, м^2$	$L_{WA} = 25 дБ(А)$				$L_{WA} = 35 дБ(А)$			
		$L_0, м^3/ч$	$dP, Па$	$V_{жс}, м/с$	$\chi_{0,2}, м$	$L_0, м^3/ч$	$dP, Па$	$V_{жс}, м/с$	$\chi_{0,2}, м$
БЛЭКЛАЙН 300x20	0,006	32	0,75	1,55	1,00	51	1,18	2,46	1,60
БЛЭКЛАЙН 400x20	0,008	42	0,72	1,45	1,00	67	1,14	2,31	1,58
БЛЭКЛАЙН 500x20	0,010	50	0,71	1,41	0,98	80	1,13	2,24	1,56
БЛЭКЛАЙН 600x20	0,012	59	0,70	1,33	0,98	94	1,11	2,11	1,54
БЛЭКЛАЙН 700x20	0,014	68	0,69	1,26	0,96	109	1,10	2,09	1,52
БЛЭКЛАЙН 800x20	0,016	77	0,68	1,30	0,96	123	1,08	2,07	1,52
БЛЭКЛАЙН 900x20	0,018	86	0,67	1,20	0,94	137	1,06	1,91	1,50
БЛЭКЛАЙН 1000x20	0,020	95	0,65	1,18	0,94	152	1,04	1,88	1,48
БЛЭКЛАЙН 1100x20	0,022	104	0,64	1,16	0,92	166	1,02	1,84	1,46
БЛЭКЛАЙН 1200x20	0,024	113	0,63	1,14	0,92	180	1,00	1,81	1,44
БЛЭКЛАЙН 1300x20	0,026	122	0,62	1,12	0,90	195	0,98	1,78	1,44
БЛЭКЛАЙН 1400x20	0,028	131	0,61	1,10	0,90	209	0,96	1,75	1,42
БЛЭКЛАЙН 1500x20	0,030	140	0,60	1,08	0,88	223	0,95	1,72	1,40
БЛЭКЛАЙН 1600x20	0,032	149	0,60	1,06	0,88	237	0,95	1,69	1,38
БЛЭКЛАЙН 1700x20	0,034	158	0,60	1,00	0,86	252	0,95	1,66	1,36
БЛЭКЛАЙН 1800x20	0,036	167	0,59	1,10	0,86	266	0,94	1,63	1,36
БЛЭКЛАЙН 1900x20	0,038	176	0,59	1,00	0,84	280	0,94	1,60	1,34
БЛЭКЛАЙН 2000x20	0,040	185	0,59	0,98	0,84	295	0,93	1,57	1,32
БЛЭКЛАЙН 2100x20	0,042	194	0,58	0,96	0,82	309	0,93	1,54	1,30
БЛЭКЛАЙН 2200x20	0,044	203	0,58	1,00	0,82	323	0,92	1,51	1,28





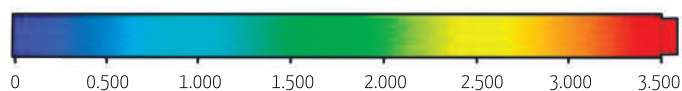
Величина	Условное обозначение	Значение
Условная длина решетки	A	от 300 до 2200 мм, шаг 50 мм
Условная ширина решетки	-	30 мм
Посадочные размеры (Д x Ш x Г)	-	A x 34 x 57 мм
Габаритные размеры (Д x Ш x Г)	-	A x 93 x 60 мм
Ширина воздушного зазора	-	30 мм
Цвет	-	черный (RAL 9005)

\*<sup>1</sup>количество ребер жесткости зависит от длины решетки

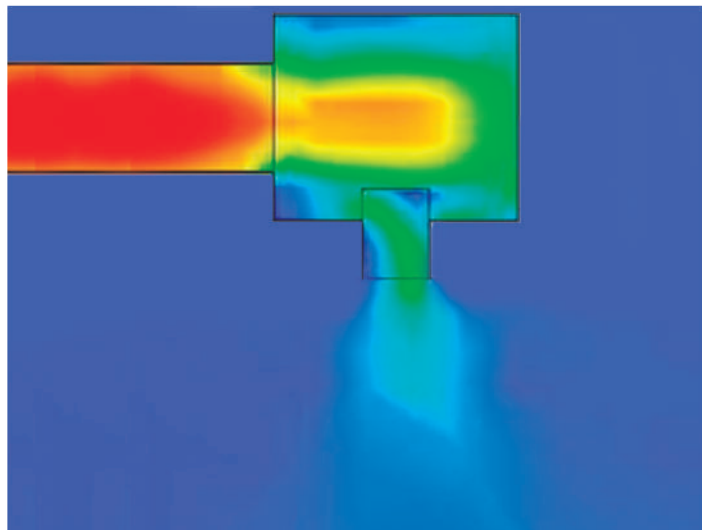
\*<sup>2</sup>допустимое отклонение от номинальных размеров составляет не более 3 мм по длине решетки и не более 2 мм по другим измерениям

# РАСПРЕДЕЛЕНИЕ ВОЗДУШНОГО ПОТОКА

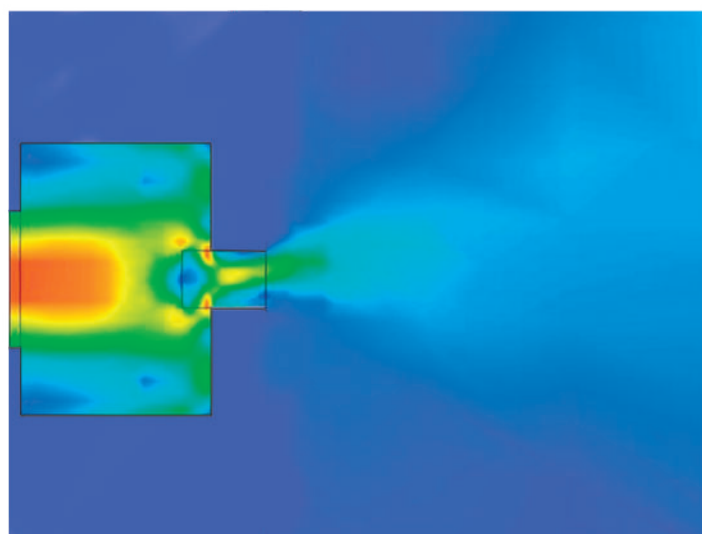
SCHIBERG  
БЛЭКЛАЙН 30



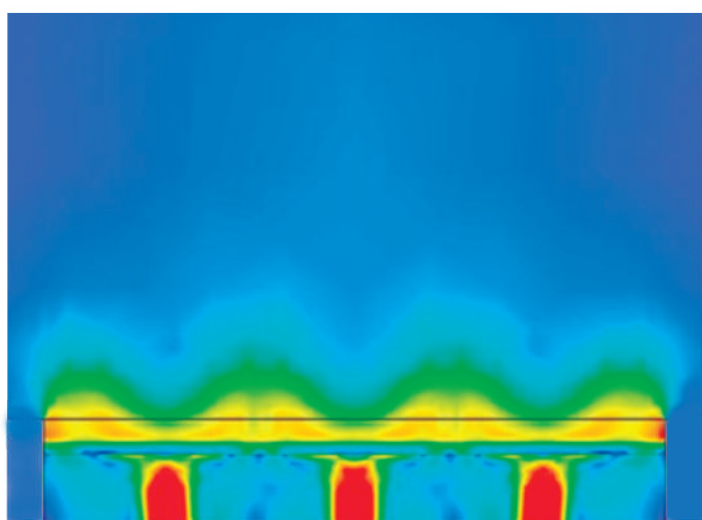
Скорость движения воздуха, м/с



Распределение воздушного потока в решетке SCHIBERG БЛЭКЛАЙН 30 при подаче воздуха «сверху»

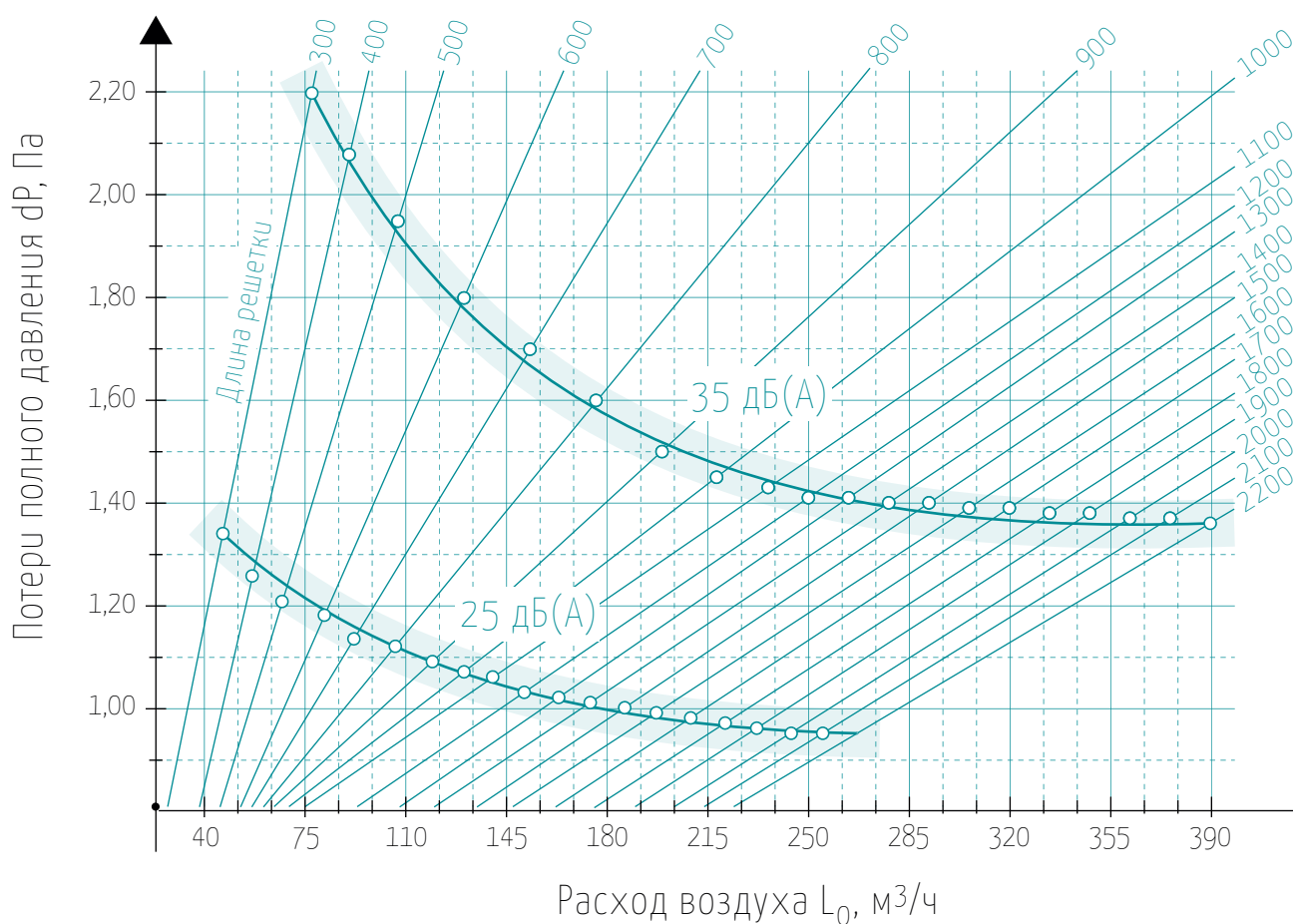


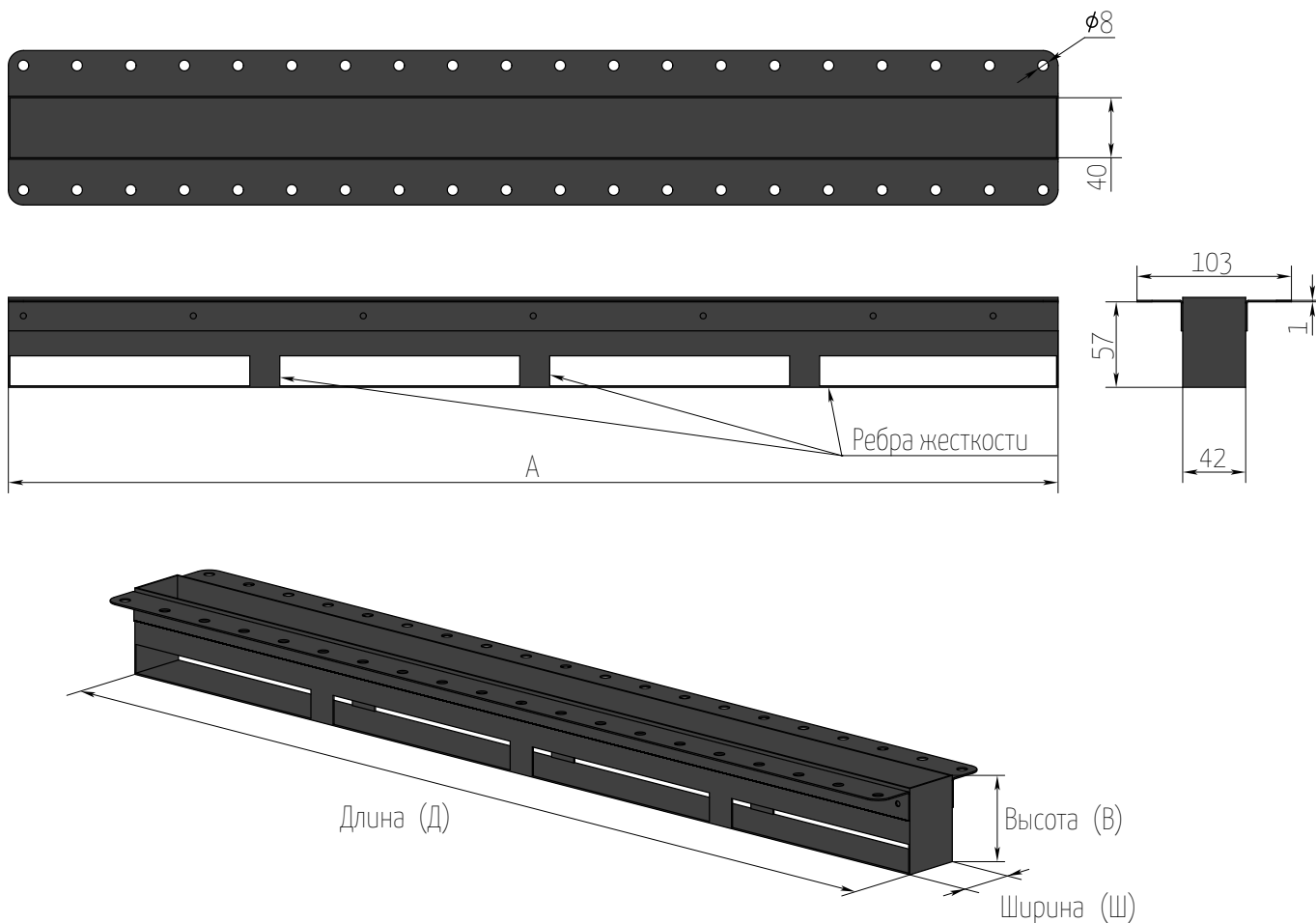
Распределение воздушного потока в решетке SCHIBERG БЛЭКЛАЙН 30 при подаче воздуха «сзади»



Распределение воздушного потока по длине решетки SCHIBERG БЛЭКЛАЙН 30

Типоразмер решетки	$F_{жс}, \text{м}^2$	$L_{WA} = 25 \text{ дБ(А)}$				$L_{WA} = 35 \text{ дБ(А)}$			
		$L_0, \text{м}^3/\text{ч}$	$dP, \text{Па}$	$V_{жс}, \text{м/с}$	$X_{0,2}, \text{м}$	$L_0, \text{м}^3/\text{ч}$	$dP, \text{Па}$	$V_{жс}, \text{м/с}$	$X_{0,2}, \text{м}$
БЛЭКЛАЙН 300x30	0,009	46	1,34	1,43	0,80	77	2,20	2,30	1,34
БЛЭКЛАЙН 400x30	0,012	60	1,24	1,38	0,78	90	2,08	2,15	1,30
БЛЭКЛАЙН 500x30	0,015	70	1,20	1,29	0,76	107	1,95	2,00	1,26
БЛЭКЛАЙН 600x30	0,018	83	1,17	1,27	0,74	130	1,80	1,99	1,24
БЛЭКЛАЙН 700x30	0,021	95	1,13	1,20	0,72	153	1,70	1,97	1,20
БЛЭКЛАЙН 800x30	0,024	107	1,12	1,20	0,7	176	1,60	1,96	1,16
БЛЭКЛАЙН 900x30	0,027	119	1,09	1,20	0,68	199	1,50	1,94	1,14
БЛЭКЛАЙН 1000x30	0,030	130	1,07	1,15	0,66	218	1,45	1,90	1,10
БЛЭКЛАЙН 1100x30	0,033	140	1,06	1,13	0,64	236	1,43	1,88	1,06
БЛЭКЛАЙН 1300x30	0,036	151	1,03	1,11	0,62	250	1,41	1,85	1,04
БЛЭКЛАЙН 1300x30	0,039	163	1,02	1,10	0,6	264	1,41	1,82	1,00
БЛЭКЛАЙН 1400x30	0,042	174	1,01	1,08	0,58	278	1,40	1,79	0,96
БЛЭКЛАЙН 1500x30	0,045	186	1,00	1,06	0,56	292	1,40	1,77	0,94
БЛЭКЛАЙН 1600x30	0,048	197	0,99	1,05	0,54	306	1,39	1,74	0,90
БЛЭКЛАЙН 1700x30	0,051	209	0,98	1,03	0,52	320	1,39	1,71	0,86
БЛЭКЛАЙН 1800x30	0,054	221	0,97	1,01	0,50	334	1,38	1,68	0,84
БЛЭКЛАЙН 1900x30	0,057	232	0,96	0,99	0,48	348	1,38	1,66	0,80
БЛЭКЛАЙН 2000x30	0,060	244	0,95	0,98	0,46	362	1,37	1,63	0,76
БЛЭКЛАЙН 2100x30	0,063	255	0,95	0,96	0,44	376	1,37	1,60	0,74
БЛЭКЛАЙН 2200x30	0,066	267	0,95	0,96	0,42	390	1,36	1,59	0,70





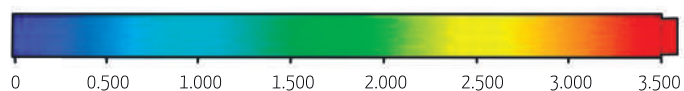
Величина	Условное обозначение	Значение
Условная длина решетки	A	от 300 до 2200 мм, шаг 50 мм
Условная ширина решетки	-	40 мм
Посадочные размеры (Д x Ш x Г)	-	A x 34 x 57 мм
Габаритные размеры (Д x Ш x Г)	-	A x 93 x 60 мм
Ширина воздушного зазора	-	40 мм
Цвет	-	черный (RAL 9005)

\*<sup>1</sup>количество ребер жесткости зависит от длины решетки

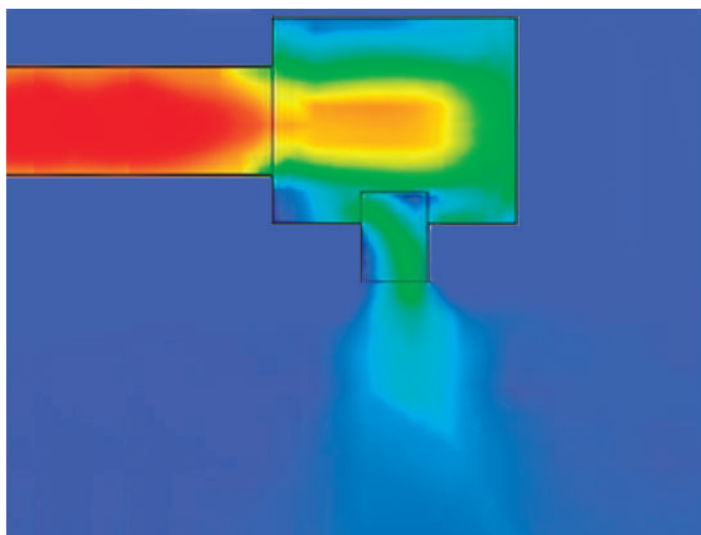
\*<sup>2</sup>допустимое отклонение от номинальных размеров составляет не более 3 мм по длине решетки и не более 2 мм по другим измерениям

# РАСПРЕДЕЛЕНИЕ ВОЗДУШНОГО ПОТОКА

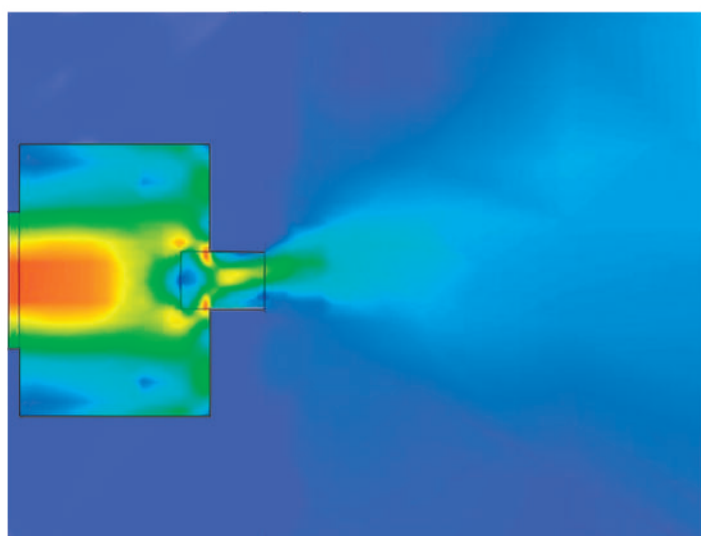
SCHIBERG  
БЛЭКЛАЙН 40



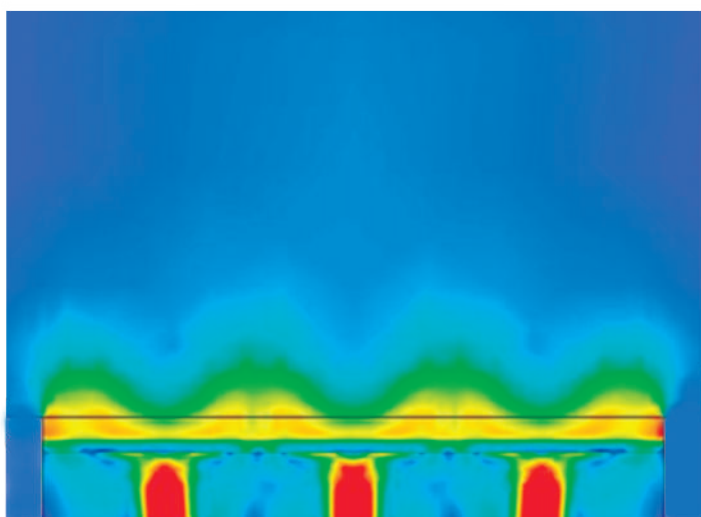
Скорость движения воздуха, м/с



Распределение воздушного потока в решетке SCHIBERG БЛЭКЛАЙН 40 при подаче воздуха «сверху»



Распределение воздушного потока в решетке SCHIBERG БЛЭКЛАЙН 40 при подаче воздуха «сзади»



Распределение воздушного потока по длине решетки SCHIBERG БЛЭКЛАЙН 40

Типоразмер решетки	$F_{жс}, \text{м}^2$	$L_{WA} = 25 \text{ дБ(А)}$				$L_{WA} = 35 \text{ дБ(А)}$			
		$L_0, \text{м}^3/\text{ч}$	$dP, \text{Па}$	$V_{жс}, \text{м/с}$	$\chi_{0,2}, \text{м}$	$L_0, \text{м}^3/\text{ч}$	$dP, \text{Па}$	$V_{жс}, \text{м/с}$	$\chi_{0,2}, \text{м}$
БЛЭКЛАЙН 300x40	0,0119	57	1,34	1,35	1,00	95	2,73	2,85	1,66
БЛЭКЛАЙН 400x40	0,0159	73	1,30	1,30	0,96	117	2,48	2,67	1,62
БЛЭКЛАЙН 500x40	0,0199	87	1,45	1,60	0,94	133	2,42	2,48	1,58
БЛЭКЛАЙН 600x40	0,0239	103	1,36	1,57	0,92	161	2,23	2,46	1,54
БЛЭКЛАЙН 700x40	0,0278	117	1,36	1,49	0,90	190	2,08	2,44	1,50
БЛЭКЛАЙН 800x40	0,0318	132	1,36	1,49	0,86	218	1,92	2,42	1,44
БЛЭКЛАЙН 900x40	0,0358	147	1,36	1,49	0,84	247	1,77	2,41	1,40
БЛЭКЛАЙН 1000x40	0,0398	155	1,30	1,42	0,82	275	1,76	2,36	1,36
БЛЭКЛАЙН 1100x40	0,0438	173	1,29	1,40	0,80	293	1,75	2,33	1,32
БЛЭКЛАЙН 1200x40	0,0477	188	1,28	1,38	0,76	310	1,75	2,29	1,28
БЛЭКЛАЙН 1300x40	0,0517	202	1,26	1,36	0,74	327	1,74	2,26	1,24
БЛЭКЛАЙН 1400x40	0,0557	216	1,25	1,34	0,72	345	1,74	2,22	1,20
БЛЭКЛАЙН 1500x40	0,0597	231	1,24	1,32	0,70	362	1,73	2,19	1,16
БЛЭКЛАЙН 1600x40	0,0637	245	1,23	1,30	0,66	379	1,72	2,16	1,12
БЛЭКЛАЙН 1700x40	0,0676	259	1,22	1,27	0,64	397	1,72	2,12	1,08
БЛЭКЛАЙН 1800x40	0,0716	273	1,20	1,25	0,62	414	1,71	2,09	1,04
БЛЭКЛАЙН 1900x40	0,0756	288	1,19	1,23	0,60	432	1,71	2,05	1,00
БЛЭКЛАЙН 2000x40	0,0796	302	1,18	1,21	0,58	449	1,70	2,02	0,96
БЛЭКЛАЙН 2100x40	0,0836	316	1,18	1,19	0,54	466	1,69	1,99	0,92
БЛЭКЛАЙН 2200x40	0,0875	331	1,18	1,19	0,52	484	1,69	1,97	0,86

