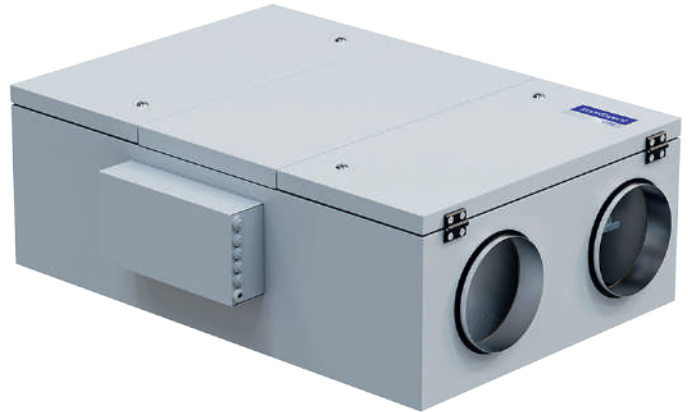


ПВУ с роторным теплоутилизатором ОТД-R

ОТД-R-700-F

Основные характеристики

| | |
|--|--------------------------|
| Максимальная производительность, м³/ч | 650 |
| Номинальное давление, Па | 100 |
| Масса, кг | 95 |
| Размер фильтра, мм | 368x375x46 |
| Толщина панелей, мм | 45 |
| Питание, В | 1~230 |
| Максимальная сила тока, А (W/DH / E) | 2,6 / 10,89 |
| Максимальная потребляемая мощность, кВт (W/DH / E) | 0,57 / 2,57 |
| Мощность нагревателя, кВт | 2 |
| Мощность вентилятора, Вт | 210 |
| Зона обслуживания, мм | 700 |
| Автоматика управления | GTC Syberia 5 |
| Цвет | RAL9003 |
| Монтажное положение | Горизонтально на потолок |
| Страна обслуживания | Правая или левая |

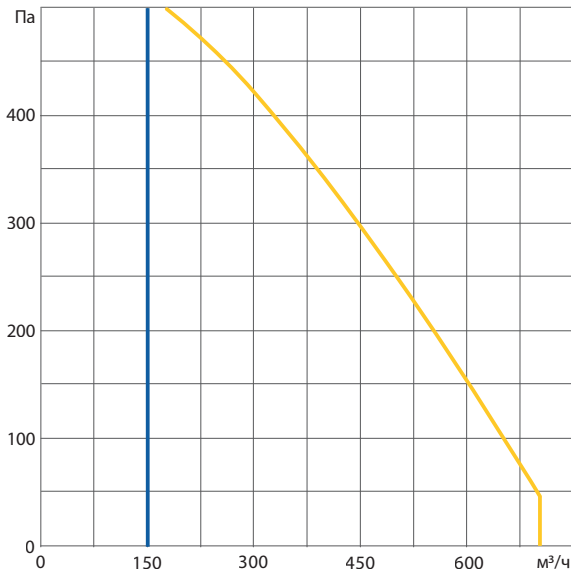


Температурная эффективность

| Наружная температура, °C | Зима | | | | | | Лето | | |
|----------------------------|------|------|------|------|----|------|------|------|------|
| | -25 | -20 | -15 | -10 | -5 | 0 | 25 | 30 | 35 |
| После теплоутилизатора, °C | 9,3 | 10,5 | 11,7 | 12,8 | 14 | 15,2 | 21,2 | 22,4 | 23,6 |

Вытяжка: +20°C, 30% RH

Производительность



Акустические характеристики

| | |
|--|----|
| A - уровень звуковой мощности L _{wa} , дБ(A) при номинальном потоке | |
| K внешней среде*, дБ(A) | 36 |

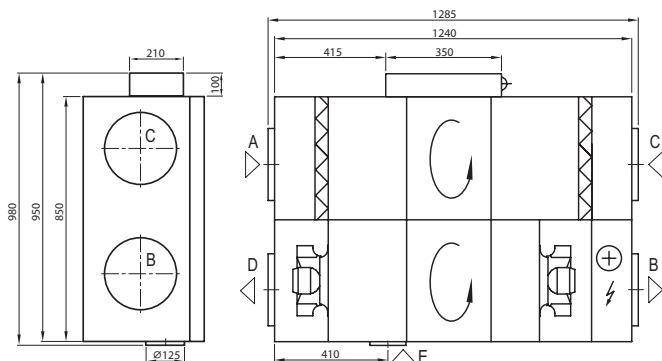
* Уровень звукового давления L_{pa} на расстоянии 3 м. в помещении с эквивалентной площадью звукопоглощения 20 м², дБ(A)

Дополнительные комплектующие

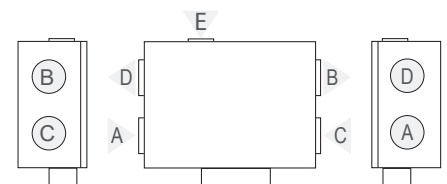
| | | |
|--|----------------------------|----------------|
| Заслонка | AGUJ-M-250-SA5FU230-DS | |
| Шумоглушитель | A/D | AGS-250-50-600 |
| | B/C | AGS-250-50-900 |
| Водяной канальный нагреватель (W/DH) | DH-250 | |
| Смесительный узел (W/DH) | PPU-HW-3R-15-0.63-W1-M-IMP | |
| Фреоновый канальный охладитель | DCF-0,7-5 | |
| Водяной канальный охладитель | DCW-0,4-3 | |
| Водяной канальный нагреватель-охладитель | DHCW-250 | |
| Наружная решетка | LD-250 | |

Габаритные размеры*

Правое исполнение (R1)



Левое исполнение (L1)



A – воздух, забираемый снаружи
 B – приточный воздух в помещения
 C – удаляемый из помещений воздух
 D – удаляемый наружу воздух
 E – дополнительная вытяжка (обводной канал - вытяжка без рекуперации тепла)

* Главный вид оборудования на чертежах представлен сверху (зона обслуживания с противоположной стороны)