

ТЕХНИЧЕСКИЙ КАТАЛОГ

SCHIBERG

ТЕХНО

О КОМПАНИИ	3
УСЛОВНЫЕ ОБОЗНАЧЕНИЯ	4
ОПИСАНИЕ МОДЕЛИ.....	5
ИНСТРУКЦИЯ ПО МОНТАЖУ SCHIBERG ТЕХНО	6
ХАРАКТЕРИСТИКИ МОДЕЛИ.....	7
ТЕХНО СТАНДАРТ 100.....	7
ТЕХНО САЙЛЕНТ 100.....	8
ТЕХНО СТАНДАРТ 120.....	9
ТЕХНО САЙЛЕНТ 120.....	10
ХАРАКТЕРИСТИКИ ВЕНТИЛЯТОРОВ	11

Компания SCHIBERG – российский производитель технологичных продуктов для систем вентиляции, кондиционирования и отопления, которые включают в себя широкий спектр решений для современного строительства и дизайна.

Наша миссия – гармоничная интеграция современных инженерных климатических систем в современные интерьеры.

Ассортимент продукции компании включает в себя:

- скрытые вентиляционные решетки для различных покрытий и адаптеры к ним
- коллекторы и фасонные изделия для систем вентиляции воздуха
- гибкие воздуховоды из высококачественного полиэтилена с антистатическими и
- антибактериальными компонентами для систем вентиляции воздуха
- интерьерные решения для потолков и напольных покрытий

Преимущества и уникальные отличия:



Создаем новые и уникальные продукты, опираясь на потребности клиентов.



Изготавливаем решетки для всех систем вентиляции и кондиционирования.



В нашем каталоге представлены модели для любых типов покрытий.



Изготавливаем нестандартные размеры решёток на собственном производстве.



Предоставляем грамотную консультацию и подбор индивидуального решения.

ВР – вентиляционная решетка

A – условная длина ВР, мм

B – условная ширина ВР, мм

$F_{жс}$ – площадь живого сечения ВР, м²

L_0 – объемный расход воздуха через ВР, м³/ч

dP – потери полного давления (разность между полным давлением перед ВР и атмосферным), Па

$V_{жс}$ – скорость воздуха в сечении решетки, м/с

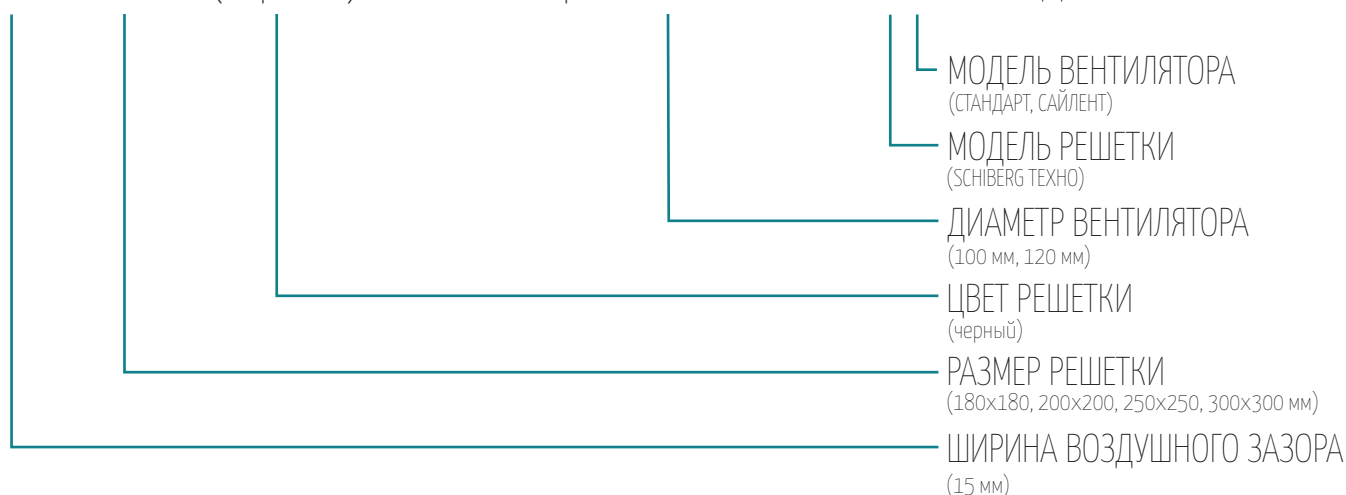
V_x – максимальная скорость воздуха в приточной струе на расстоянии x, м/с

$l_{0,2}$ – дальнобойность приточной струи при $V_x=0,2$ м/с при подаче «из стены», м

L_{WA} – уровень звуковой мощности, приведенный по фильтру A, дБ(A)

РАСШИФРОВКА НАЗВАНИЯ РЕШЕТКИ

15-200x200 (черный) с вентилятором 100 SCHIBERG ТЕХНО СТАНДАРТ





Металлическая квадратная вентиляционная решетка SCHIBERG TECHNO для стен и потолка под покраску, шпаклевку, обои и легкую декоративную штукатурку.



SCHIBERG TECHNO – решетка скрытого монтажа. Установка производится на этапе чернового ремонта, что позволяет сделать крепление решетки невидимым.



Отличительной особенностью этой решетки является наличие вытяжного вентилятора, который позволяет использовать ее в местах, где необходимо периодическое интенсивное удаление воздуха, содержащего большое количество влаги (ванные комнаты, душевые и подсобные помещения).

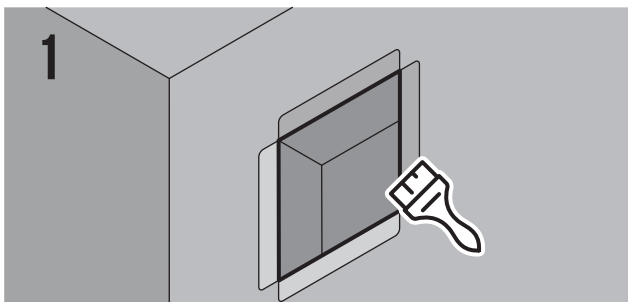


Выбор производительности вентилятора и размеров решетки осуществляется по требуемой интенсивности удаления воздуха и площади помещения. На выбор представлены 4 типоразмера решеток, а также 2 модели вентилятора: СТАНДАРТ и САЙЛЕНТ.

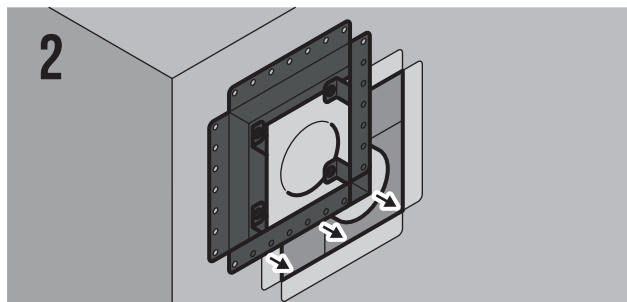
Вентилятор СТАНДАРТ оснащен обратным клапаном, что препятствует обратному проникновению воздуха из вентиляционного отверстия в помещение.

Вентилятор САЙЛЕНТ – более тихая и долговечная в работе версия вентилятора СТАНДАРТ за счет использования осевых подшипников и виброподавляющих вставок.

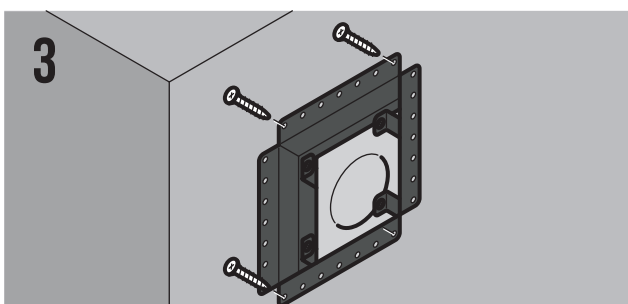




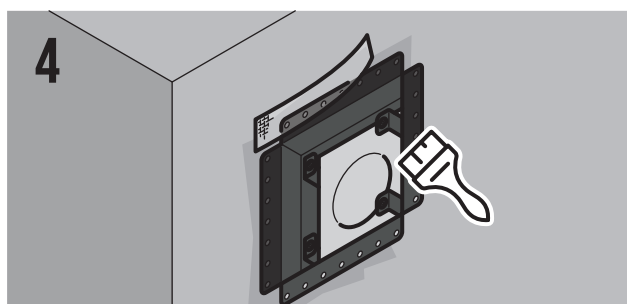
1
Перед установкой решетки требуется выполнить фрезеровку гипсокартонного листа под монтажную рамку на толщину металла и загрунтовать отфрезерованную поверхность.



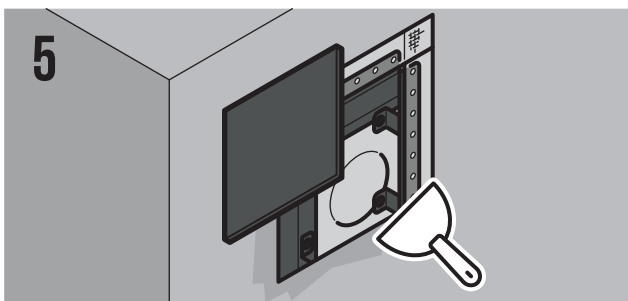
2
Вставьте корпус решетки в отверстие.



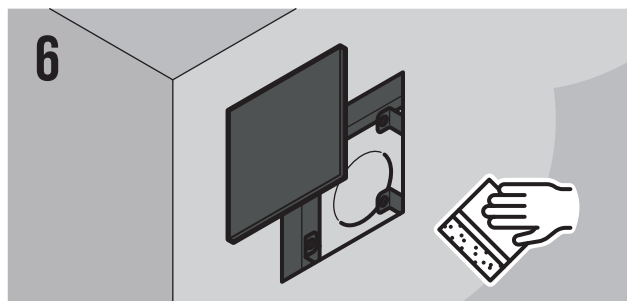
3
Убедитесь, что монтажная рамка плотно прилегает к поверхности. Закрепите корпус решетки саморезами по металлу с потайной головкой.



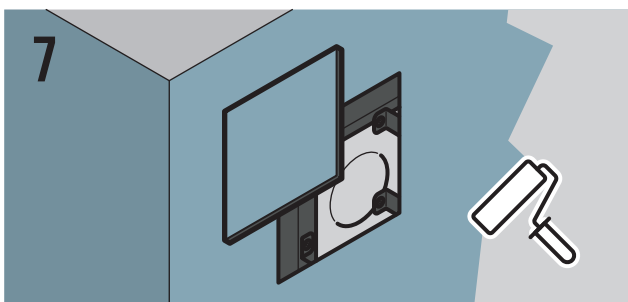
4
Загрунтуйте поверхность монтажной рамки, затем наложите поверх малярную сетку.



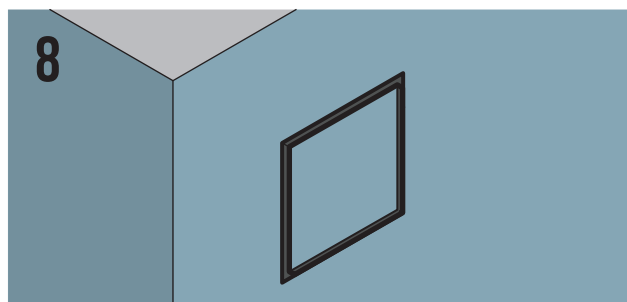
5
Поверх сетки нанесите шпаклевку и подождите пока шпаклевка высохнет.



6
Отшлифуйте. При необходимости повторите шаги 5 и 6.

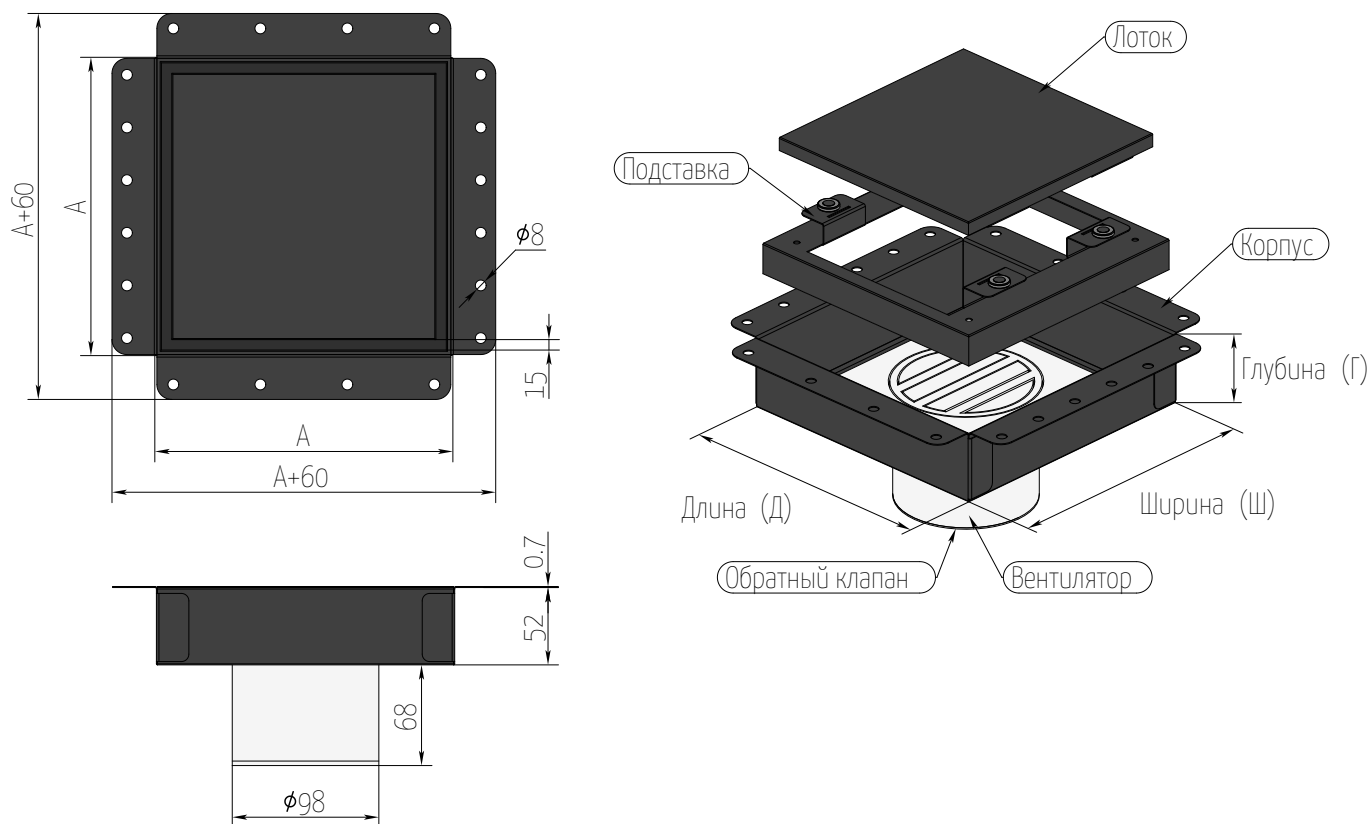


7
Покрасьте стены и лоток вентиляционной решетки. Перед покраской рекомендуется загрунтовать окрашиваемую поверхность.



8
Установите лоток в корпус решетки. Для регулировки лотка вровень с поверхностью, используйте лапки на корпусе решетки. Готово!

Эскиз решетки SCHIBERG ТЕХНО СТАНДАРТ 100



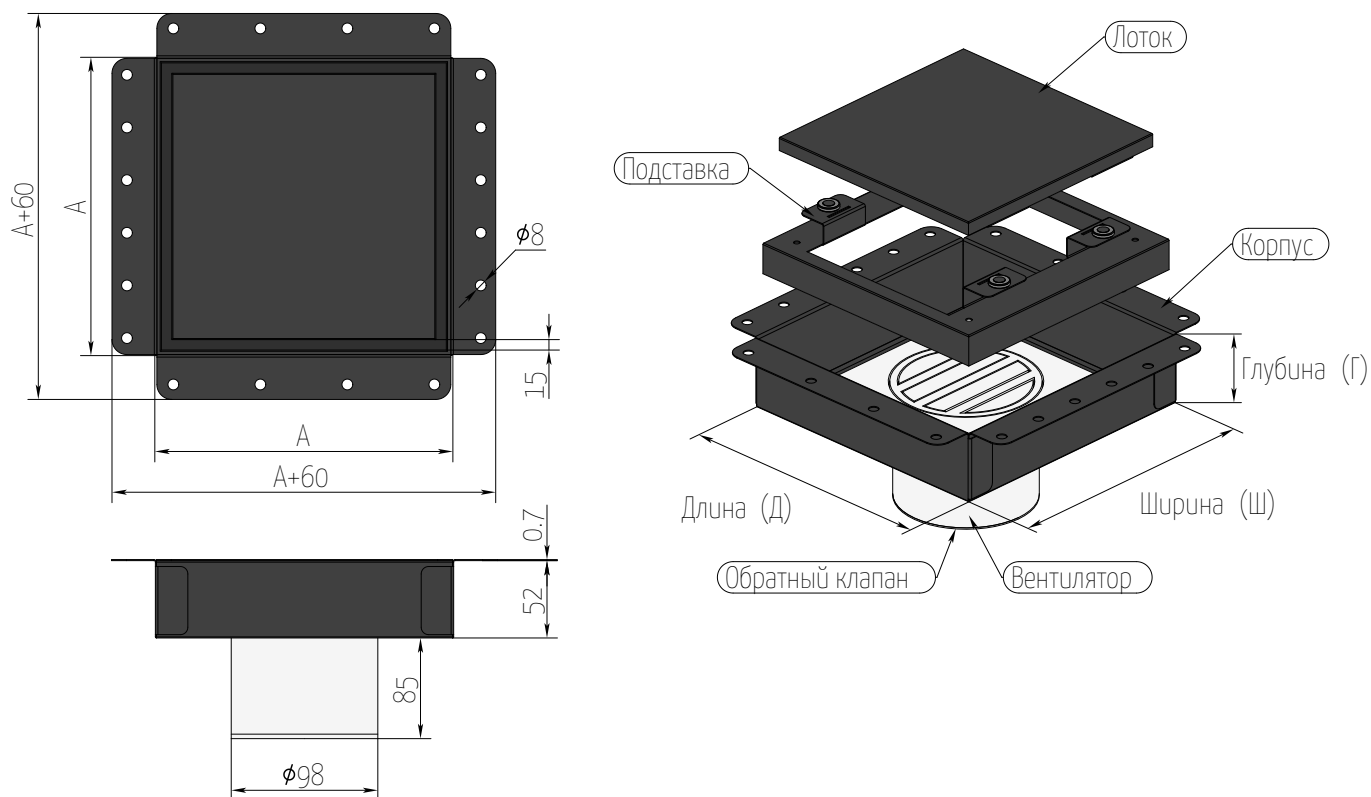
Размерные характеристики SCHIBERG ТЕХНО СТАНДАРТ 100

Величина	Условное обозначение	Значение
Условная размер решетки	AxA	175x175, 200x200, 250x250, 300x300
Посадочные размеры (Д x Ш x Г)	-	AxAx60 мм
Габаритные размеры (Д x Ш x Г)	-	(A+30)x(A+30)x143 мм
Ширина воздушного зазора	-	15 мм
Цвет	-	черный (RAL 9005)

Технические характеристики SCHIBERG ТЕХНО СТАНДАРТ 100

Типоразмер решетки	$F_{жс}, м^2$	$L_0, м^3/ч$	dP, Па	$V_{жс}, м/с$
ТЕХНО 175x175-15	0,0095	95	9	2,74
ТЕХНО 200x200-15	0,0110		7	2,47
ТЕХНО 250x250-15	0,0140		4	1,93
ТЕХНО 300x300-15	0,0170		2	1,55

Эскиз решетки SCHIBERG ТЕХНО САЙЛЕНТ 100



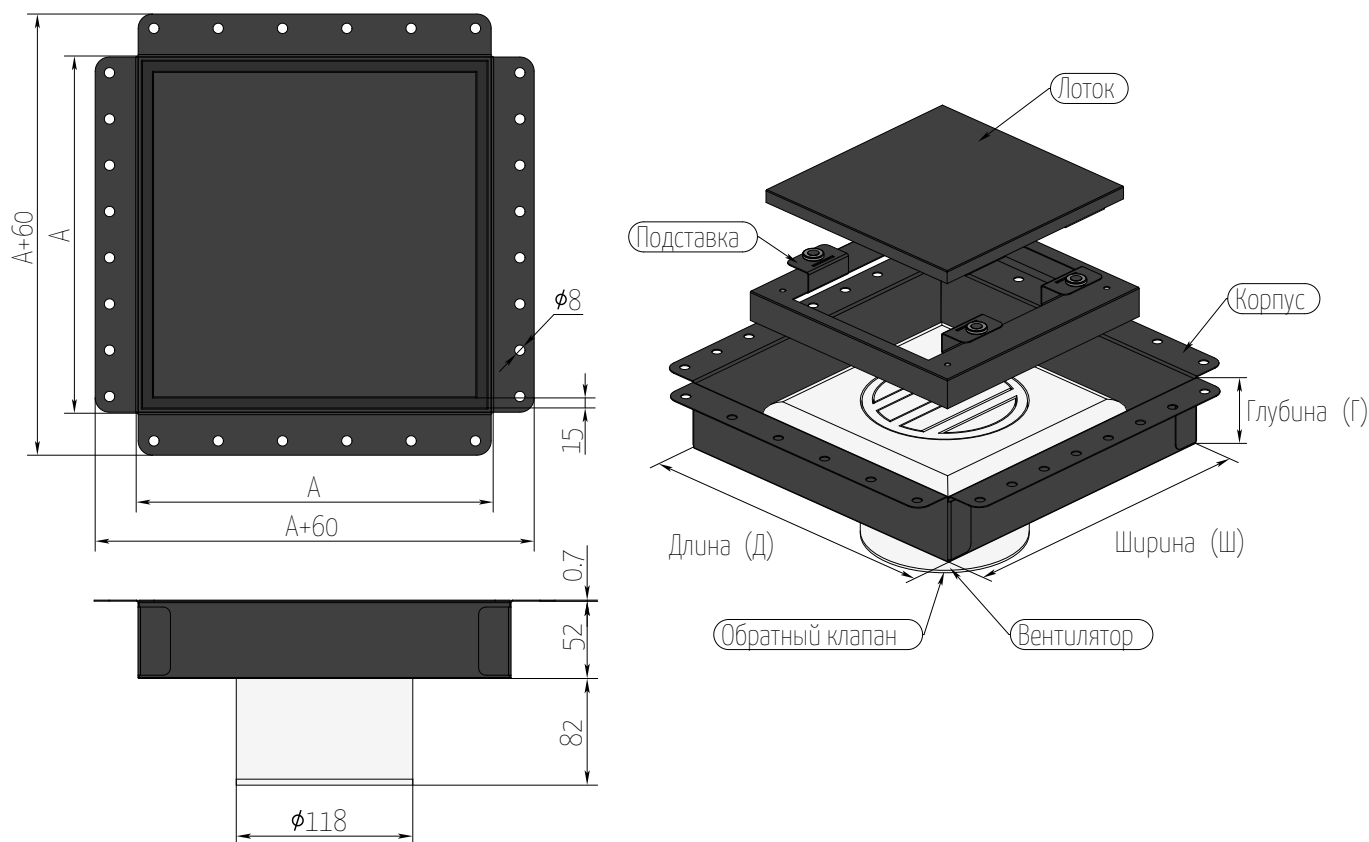
Размерные характеристики SCHIBERG ТЕХНО САЙЛЕНТ 100

Величина	Условное обозначение	Значение
Условная размер решетки	AxA	180x180, 200x200, 250x250, 300x300
Посадочные размеры (Д x Ш x Г)	-	AxAx51 мм
Габаритные размеры (Д x Ш x Г)	-	(A+60)x(A+60)x120 мм
Ширина воздушного зазора	-	15 мм
Цвет	-	черный (RAL 9005)

Технические характеристики SCHIBERG ТЕХНО САЙЛЕНТ 100

Типоразмер решетки	$F_{жс}, \text{м}^2$	$L_0, \text{м}^3/\text{ч}$	dP, Па	$V_{жс}, \text{м}/\text{с}$
ТЕХНО 175x175-15	0,0095	95	9	2,43
ТЕХНО 200x200-15	0,0110		7	2,20
ТЕХНО 250x250-15	0,0140		4	1,93
ТЕХНО 300x300-15	0,0170		2	1,55

Эскиз решетки SCHIBERG ТЕХНО СТАНДАРТ 120



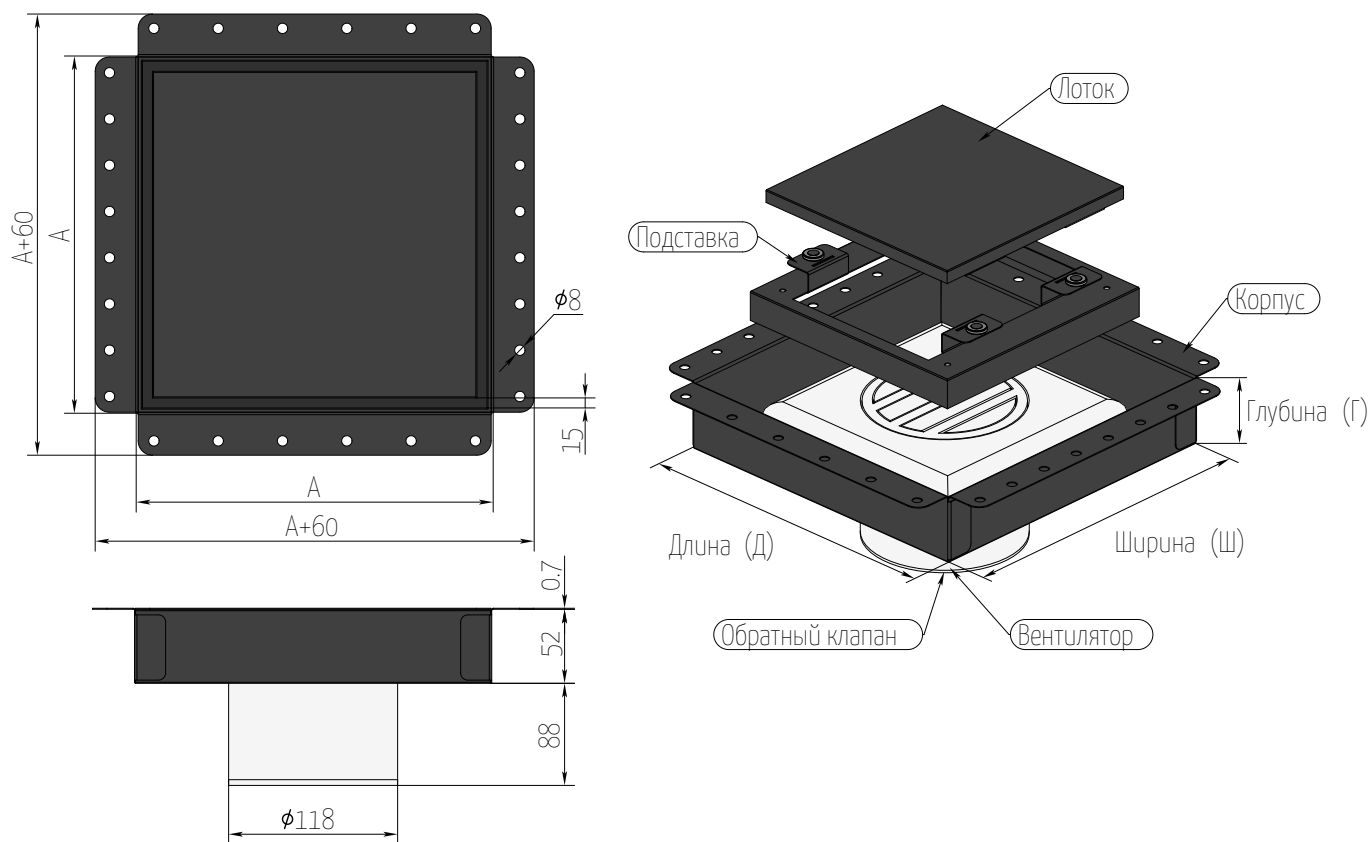
Размерные характеристики SCHIBERG ТЕХНО СТАНДАРТ 120

Величина	Условное обозначение	Значение
Условная размер решетки	AxA	250x250, 300x300
Посадочные размеры (Д x Ш x Г)	-	AxAx51 мм
Габаритные размеры (Д x Ш x Г)	-	(A+60)x(A+60)x134 мм
Ширина воздушного зазора	-	15 мм
Цвет	-	черный (RAL 9005)

Технические характеристики SCHIBERG ТЕХНО СТАНДАРТ 120

Типоразмер решетки	$F_{жс}, \text{м}^2$	$L_0, \text{м}^3/\text{ч}$	dP, Па	$V_{жс}, \text{м}/\text{с}$
ТЕХНО 250x250-15	0,0140	185	17	3,76
ТЕХНО 300x300-15	0,0170		11	3,02

Эскиз решетки SCHIBERG ТЕХНО САЙЛЕНТ 120



Размерные характеристики SCHIBERG ТЕХНО САЙЛЕНТ 120

Величина	Условное обозначение	Значение
Условная размер решетки	AxA	250x250, 300x300
Посадочные размеры (Д x Ш x Г)	-	AxAx51 мм
Габаритные размеры (Д x Ш x Г)	-	(A+60)x(A+60)x140 мм
Ширина воздушного зазора	-	15 мм
Цвет	-	черный (RAL 9005)

Технические характеристики SCHIBERG ТЕХНО САЙЛЕНТ 120

Типоразмер решетки	$F_{жс}, \text{м}^2$	$L_0, \text{м}^3/\text{ч}$	dP, Па	$V_{жс}, \text{м}/\text{с}$
ТЕХНО 250x250-15	0,0140	185	17	3,76
ТЕХНО 300x300-15	0,0170		11	3,02

Сравнение технических характеристик вентиляторов СТАНДАРТ и САЙЛЕНТ

Сравнительная характеристика	СТАНДАРТ 100	САЙЛЕНТ 100	СТАНДАРТ 120	САЙЛЕНТ 120
Материал:	высококачественный пластик			
Производительность max:	95 м³/ч		185 м³/ч	180 м³/ч
Присоединительный диаметр:	98 мм		118 мм	
Уровень звукового давления:	34 дБ(А)	26,5 дБ(А)	40 дБ(А)	33 дБ(А)
Обратный клапан:	да			
Класс защиты IP:	IP45			
Диапазон рабочих температур:	1-40 °С			
Класс изоляции двигателя:	II			
Макс. площадь помещения:	25 м²		45 м²	
Диаметр воздуховода:	100 мм			120 мм
Максимальная мощность:	13 Вт	8 Вт	20 Вт	16 Вт
Частота вращения:	2500 об/мин			
Параметры электропитания:	1ф-230В-50Гц			
Тип термозащиты:	встроенная			
Вытяжной/приточный:	вытяжной			
Присоединительная длина	68 мм	79 мм	83 мм	80 мм
Шариковые подшипники:	-	да	-	да

Сравнение рабочих характеристик вентиляторов СТАНДАРТ и САЙЛЕНТ

