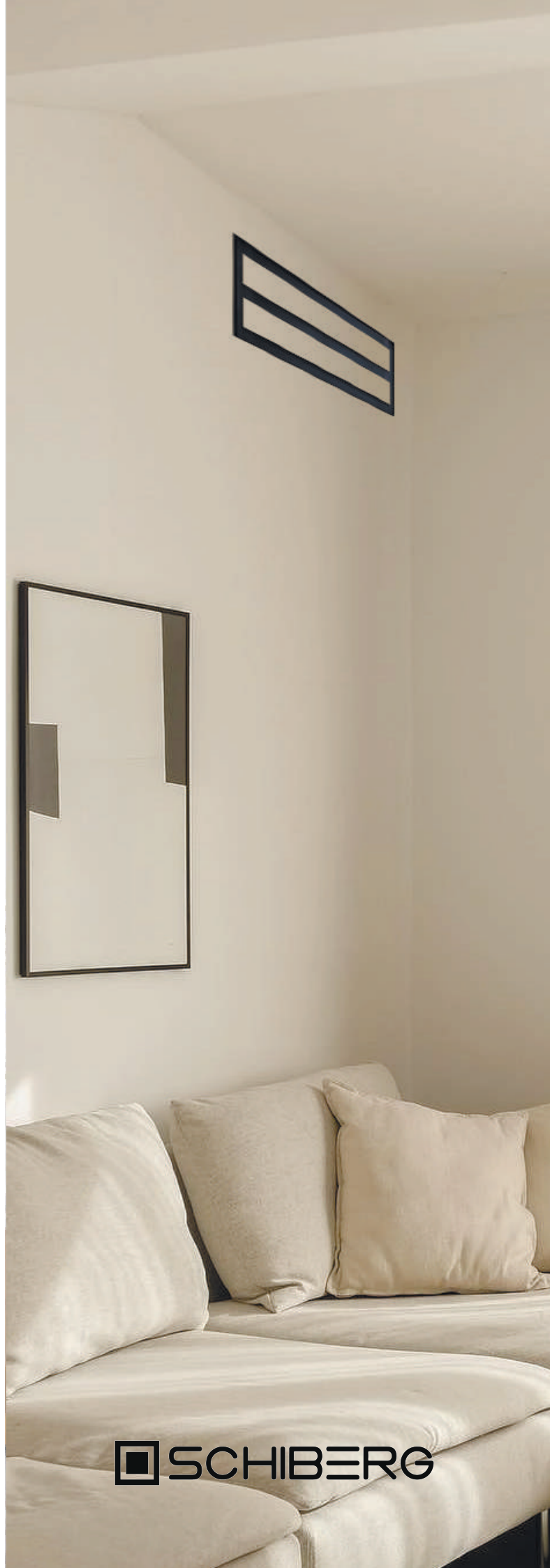


ТЕХНИЧЕСКИЙ КАТАЛОГ

SCHIBERG

ЭИР



 SCHIBERG

О КОМПАНИИ	3
УСЛОВНЫЕ ОБОЗНАЧЕНИЯ	4
ОПИСАНИЕ МОДЕЛИ	5
УЗЕЛ ВСТРОЙКИ	5
ИНСТРУКЦИЯ ПО МОНТАЖУ	6
ЭЙР 140	7
РАЗМЕРНЫЕ ХАРАКТЕРИСТИКИ	7
РАСПРЕДЕЛЕНИЕ ВОЗДУШНОГО ПОТОКА	8
ТЕХНИЧЕСКИЕ ХАРАКТЕРИСТИКИ	9
ЭЙР 200	10
РАЗМЕРНЫЕ ХАРАКТЕРИСТИКИ	10
РАСПРЕДЕЛЕНИЕ ВОЗДУШНОГО ПОТОКА	11
ТЕХНИЧЕСКИЕ ХАРАКТЕРИСТИКИ	12
ЭЙР 260	13
РАЗМЕРНЫЕ ХАРАКТЕРИСТИКИ	13
РАСПРЕДЕЛЕНИЕ ВОЗДУШНОГО ПОТОКА	14
ТЕХНИЧЕСКИЕ ХАРАКТЕРИСТИКИ	15

Компания SCHIBERG – российский производитель технологичных продуктов для систем вентиляции, кондиционирования и отопления, которые включают в себя широкий спектр решений для современного строительства и дизайна.

Наша миссия – гармоничная интеграция современных инженерных климатических систем в современные интерьеры.

Ассортимент продукции компании включает в себя:

- скрытые вентиляционные решетки для различных покрытий и адаптеры к ним
- коллекторы и фасонные изделия для систем вентиляции воздуха
- гибкие воздуховоды из высококачественного полиэтилена с антистатическими и
- антибактериальными компонентами для систем вентиляции воздуха
- интерьерные решения для потолков и напольных покрытий

Преимущества и уникальные отличия:



Создаем новые и уникальные продукты, опираясь на потребности клиентов.



Изготавливаем решетки для всех систем вентиляции и кондиционирования.



В нашем каталоге представлены модели для любых типов покрытий.



Изготавливаем нестандартные размеры решёток на собственном производстве.



Предоставляем грамотную консультацию и подбор индивидуального решения.

ВР – вентиляционная решетка

A – условная длина ВР, мм

B – условная ширина ВР, мм

$F_{жс}$ – площадь живого сечения ВР, м²

L_0 – объемный расход воздуха через ВР, м³/ч

dP – потери полного давления (разность между полным давлением перед ВР и атмосферным), Па

$V_{жс}$ – скорость воздуха в сечении решетки, м/с

V_x – максимальная скорость воздуха в приточной струе на расстоянии x, м/с

$l_{0,2}$ – дальнобойность приточной струи при $V_x=0,2$ м/с при подаче «из стены», м

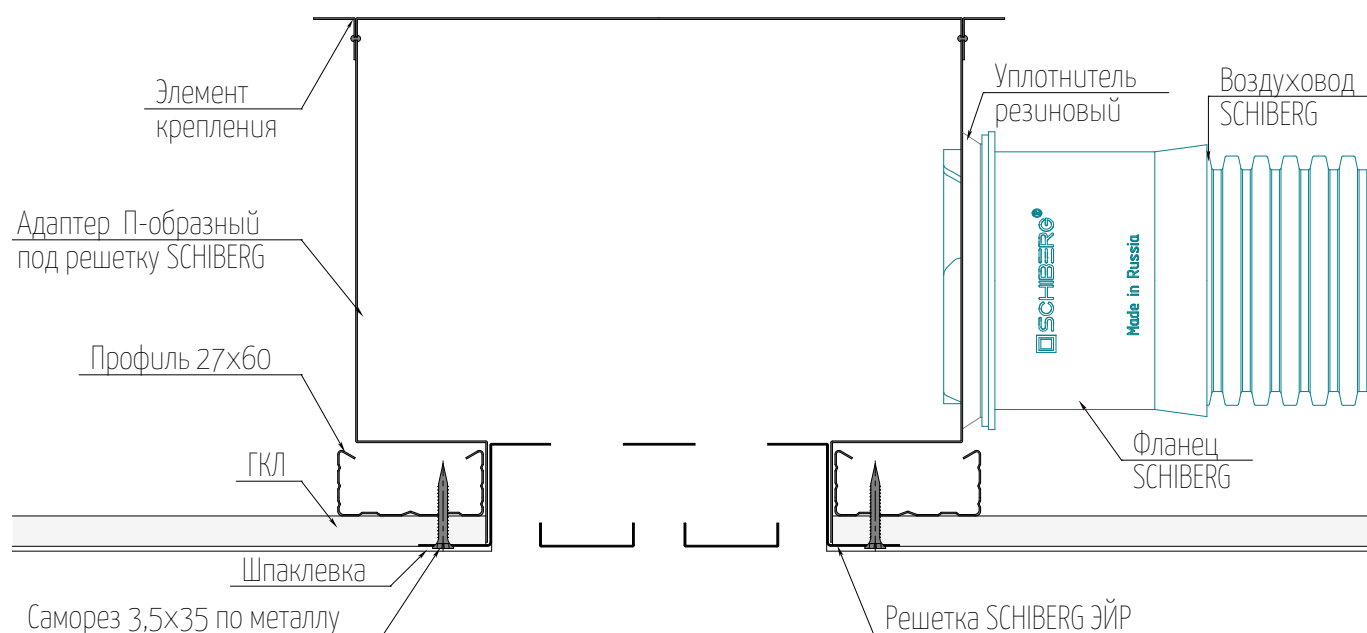
L_{WA} – уровень звуковой мощности, приведенный по фильтру A, дБ(A)

Металлическая квадратная вентиляционная решетка SCHIBERG ЭЙР для стен и потолка под покраску, шпаклевку, обои и легкую декоративную штукатурку.

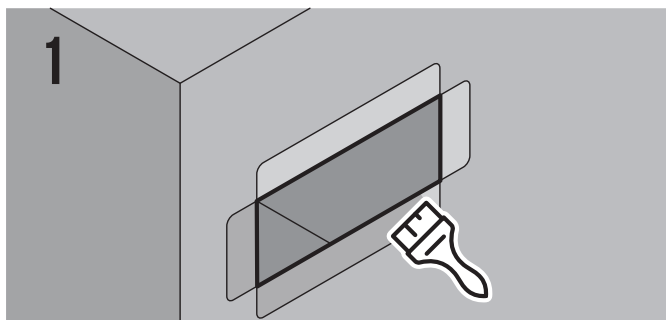
SCHIBERG ЭЙР – решетка скрытого монтажа. Установка производится на этапе чернового ремонта, что позволяет сделать крепление решетки невидимым.

Идеальна для систем принудительной вентиляции и канального кондиционирования.

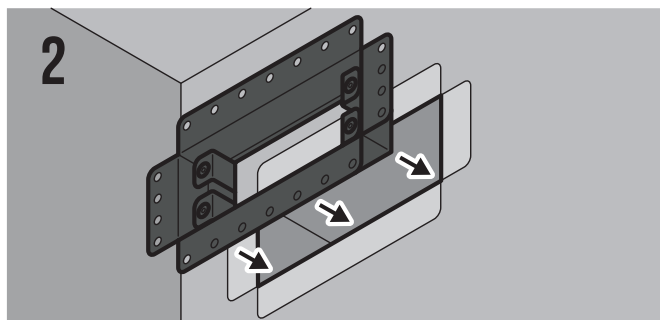
УЗЕЛ ВСТРОЙКИ



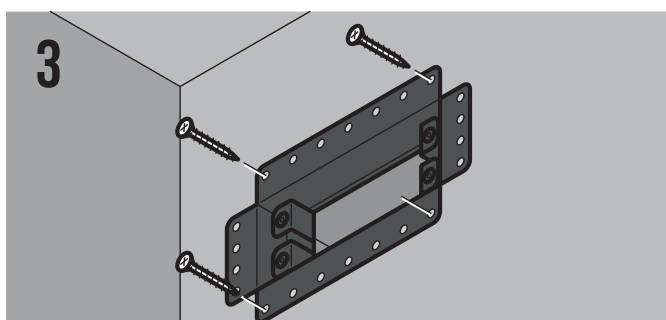
*1 Вид крепления решетки и адаптера, тип материала, используемый в отделке, тип и размер воздуховодов могут отличаться в зависимости от особенностей проекта.



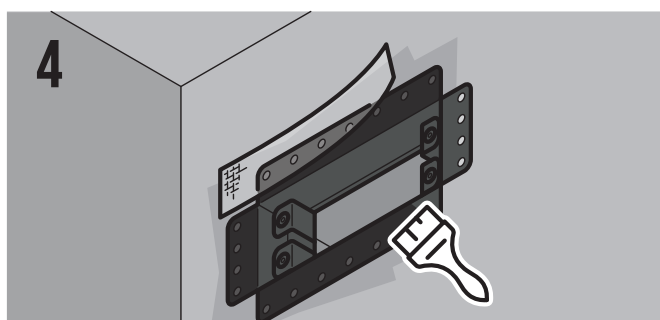
1
Перед установкой решетки требуется выполнить фрезеровку гипсокартонного листа под монтажную рамку на толщину металла и загрунтовать отфрезерованную поверхность.



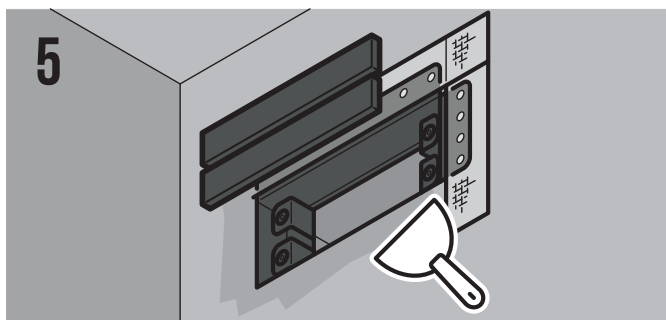
2
Вставьте корпус решетки в отверстие.



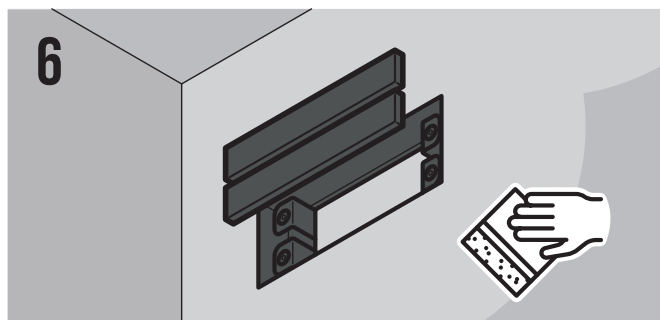
3
Убедитесь, что монтажная рамка плотно прилегает к поверхности. Закрепите корпус решетки саморезами по металлу с потайной головкой.



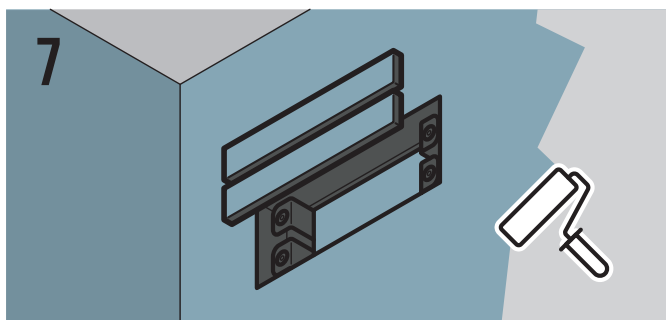
4
Загрунтуйте поверхность монтажной рамки, затем наложите поверх малярную сетку.



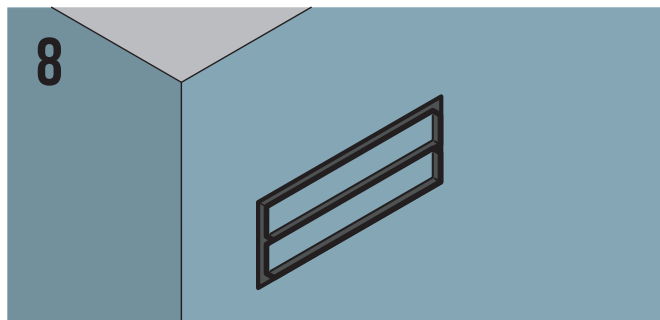
5
Поверх сетки нанесите шпаклевку и подождите пока шпаклевка высохнет.



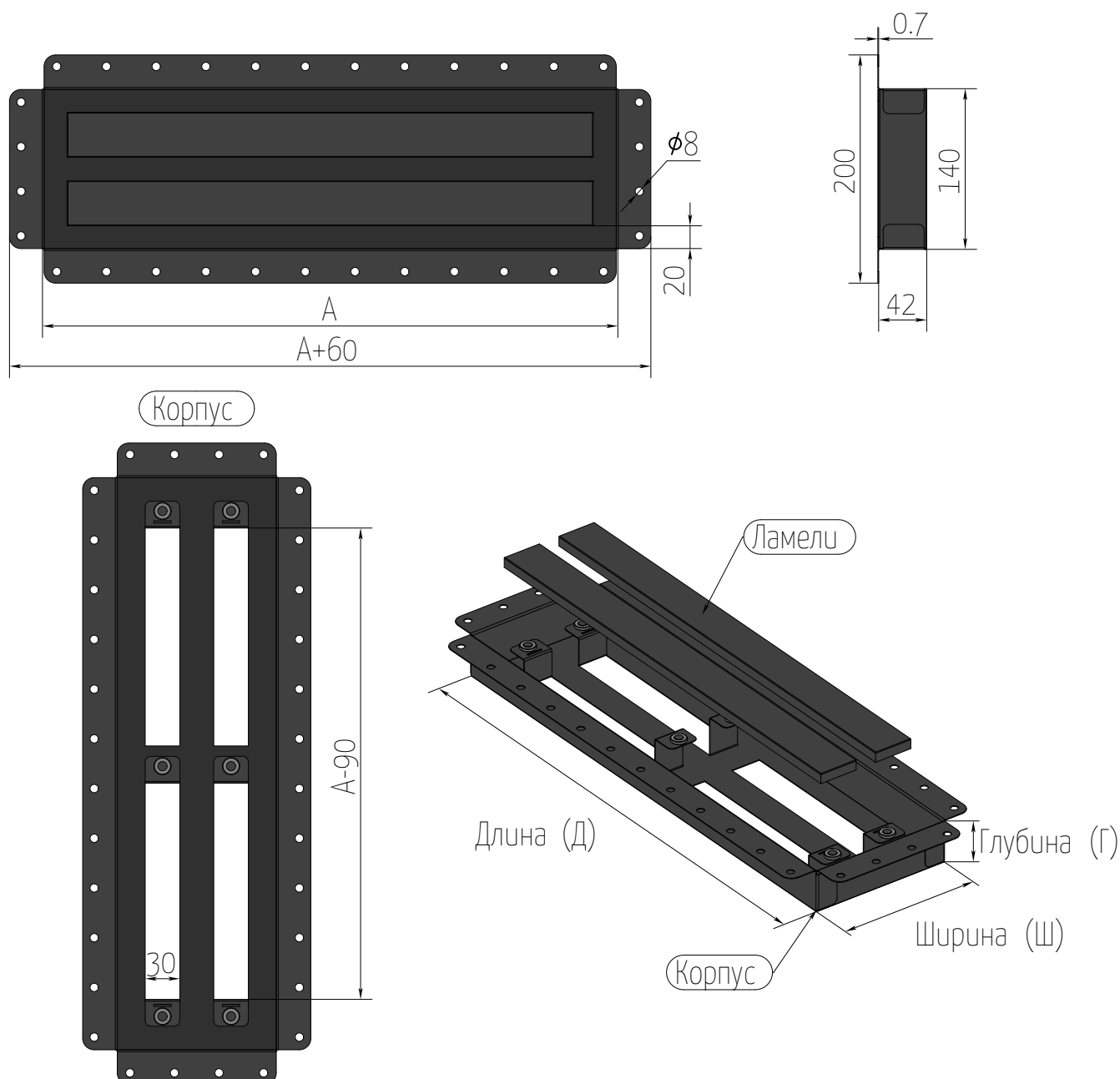
6
Отшлифуйте. При необходимости повторите шаги 5 и 6.



7
Покрасьте стены и лоток вентиляционной решетки. Перед покраской рекомендуется загрунтовать окрашиваемую поверхность.



8
Установите лоток в корпус решетки. Для регулировки лотка вровень с поверхностью, используйте лапки на корпусе решетки. Готово!



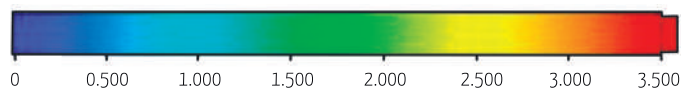
Величина	Условное обозначение	Значение
Условная длина решетки	A	от 500 до 2200 мм, шаг 50 мм
Условная ширина решетки	-	140 мм
Посадочные размеры (Д x Ш x Г)	-	A x 140 x 41 мм
Габаритные размеры (Д x Ш x Г)	-	(A+60) x 220 x 42 мм
Ширина воздушного зазора	-	20 мм
Цвет	-	черный (RAL 9005)

*¹количество ребер жесткости зависит от длины решетки

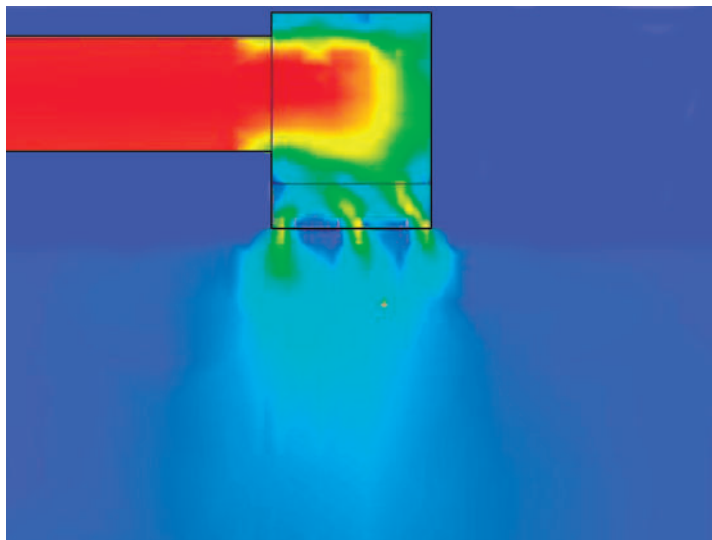
*²допустимое отклонение от номинальных размеров составляет не более 3 мм по длине решетки и не более 2 мм по другим измерениям

РАСПРЕДЕЛЕНИЕ ВОЗДУШНОГО ПОТОКА

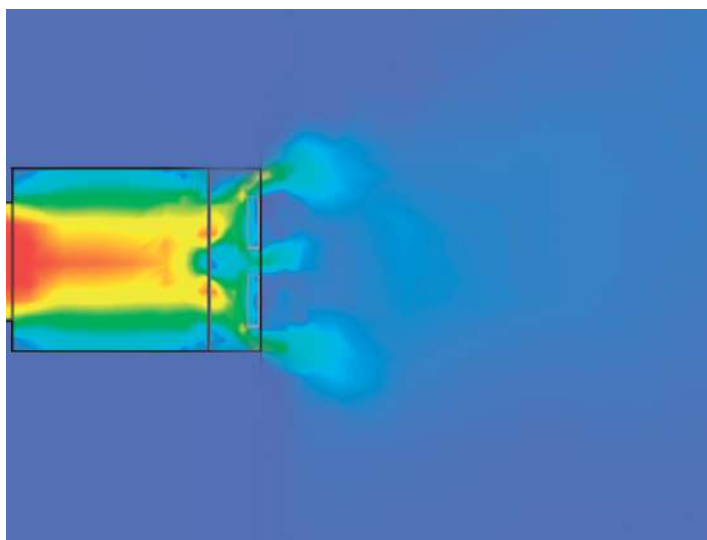
SCHIBERG
ЭЙР 140



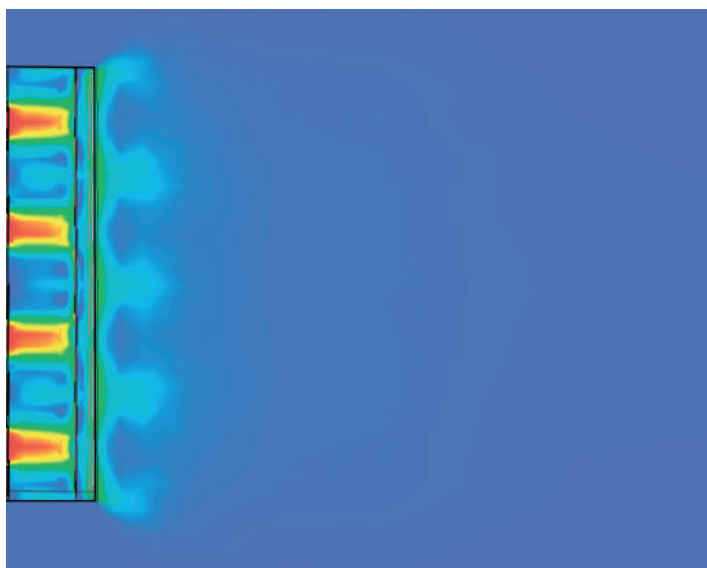
Скорость движения воздуха, м/с



Распределение воздушного потока в решетке SCHIBERG ЭЙР 140 при подаче воздуха «сверху»

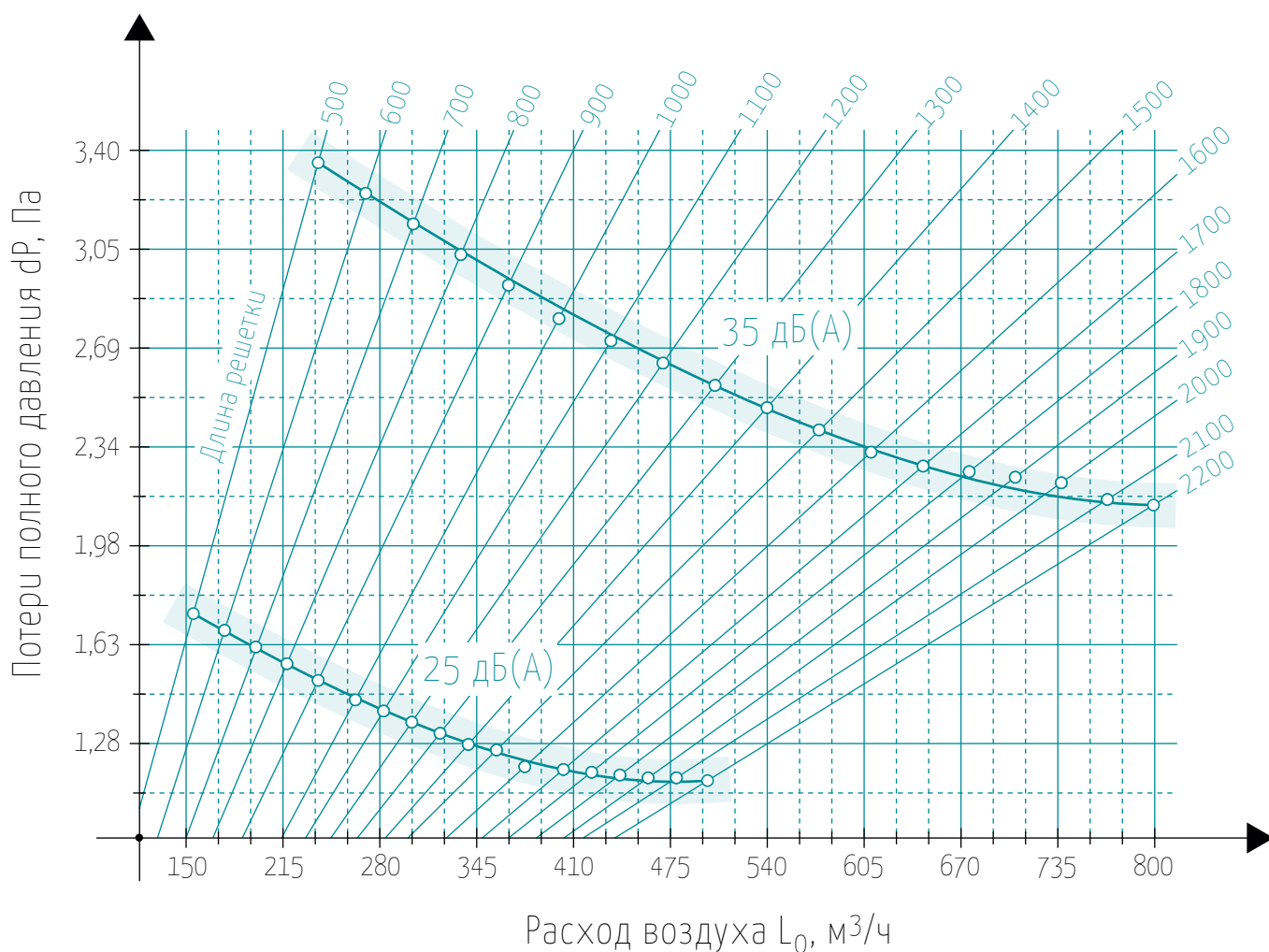


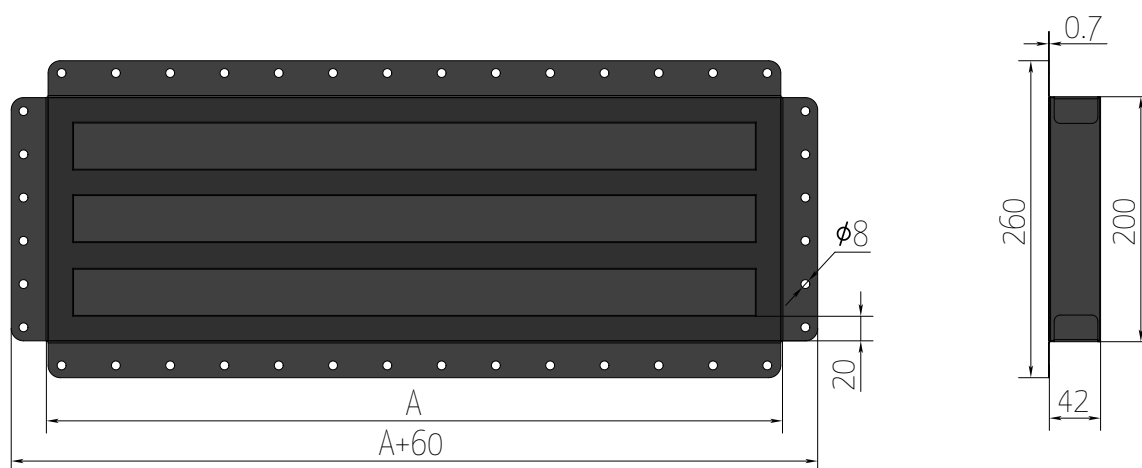
Распределение воздушного потока в решетке SCHIBERG ЭЙР 140 при подаче воздуха «сзади»



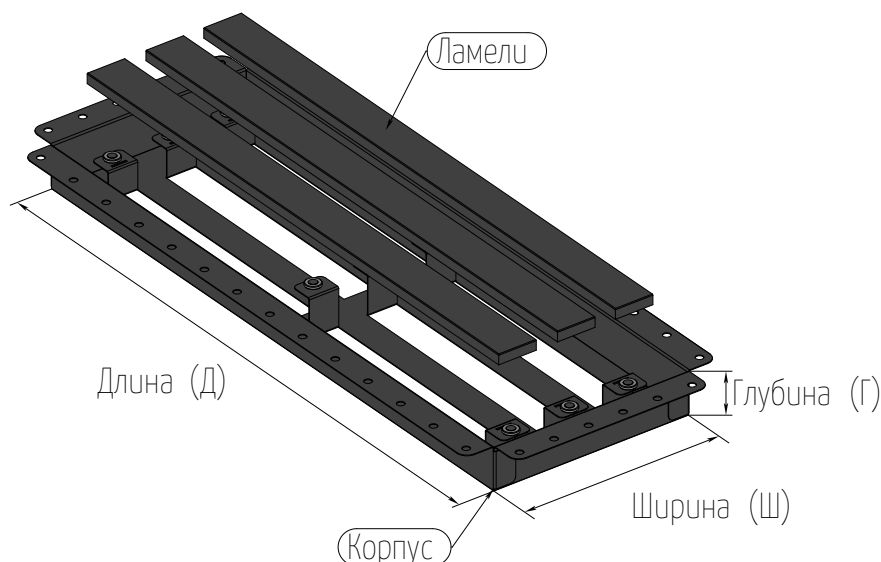
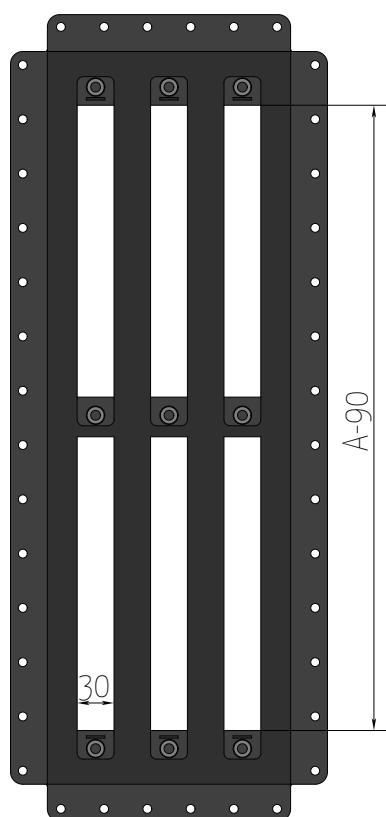
Распределение воздушного потока по длине решетки SCHIBERG ЭЙР 140

Типоразмер решетки	$F_{жс}, \text{м}^2$	$L_{WA} = 25 \text{ дБ(А)}$				$L_{WA} = 35 \text{ дБ(А)}$			
		$L_0, \text{м}^3/\text{ч}$	$dP, \text{Па}$	$V_{жс}, \text{м/с}$	$l_{0,2}, \text{м}$	$L_0, \text{м}^3/\text{ч}$	$dP, \text{Па}$	$V_{жс}, \text{м/с}$	$l_{0,2}, \text{м}$
ЭИР 500x140-20	0,0324	127	2,45	1,09	0,78	192	5,20	1,67	1,18
ЭИР 600x140-20	0,0383	145	2,34	1,07	0,76	229	4,70	1,65	1,16
ЭИР 700x140-20	0,0441	163	2,23	1,05	0,74	266	4,45	1,63	1,14
ЭИР 800x140-20	0,0500	181	2,12	1,03	0,72	303	4,20	1,61	1,12
ЭИР 900x140-20	0,0559	199	2,01	1,01	0,70	340	4,00	1,59	1,10
ЭИР 1000x140-20	0,0617	221	1,95	0,97	0,68	380	3,70	1,56	1,08
ЭИР 1100x140-20	0,0676	237	1,87	0,96	0,66	402	3,60	1,54	1,06
ЭИР 1200x140-20	0,0734	253	1,83	0,95	0,64	424	3,50	1,52	1,04
ЭИР 1300x140-20	0,0793	269	1,80	0,94	0,62	446	3,40	1,50	1,02
ЭИР 1400x140-20	0,0852	285	1,77	0,93	0,60	468	3,20	1,48	1,00
ЭИР 1500x140-20	0,0910	301	1,74	0,92	0,58	490	3,00	1,46	0,98
ЭИР 1600x140-20	0,0969	317	1,71	0,91	0,56	512	2,90	1,44	0,96
ЭИР 1700x140-20	0,1027	333	1,68	0,90	0,54	534	2,81	1,42	0,94
ЭИР 1800x140-20	0,1086	349	1,65	0,89	0,52	556	2,70	1,40	0,92
ЭИР 1900x140-20	0,1145	365	1,62	0,88	0,50	578	2,60	1,38	0,90
ЭИР 2000x140-20	0,1203	381	1,59	0,87	0,48	600	2,45	1,36	0,88
ЭИР 2100x140-20	0,1262	397	1,56	0,86	0,46	622	2,30	1,34	0,86
ЭИР 2200x140-20	0,1320	415	1,50	0,84	0,44	646	2,20	1,31	0,84





Корпус



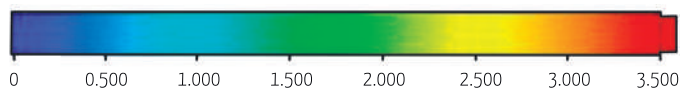
Величина	Условное обозначение	Значение
Условная длина решетки	A	от 500 до 2200 мм, шаг 50 мм
Условная ширина решетки	-	200 мм
Посадочные размеры (Д x Ш x Г)	-	A x 200 x 41 мм
Габаритные размеры (Д x Ш x Г)	-	(A+60) x 280 x 42 мм
Ширина воздушного зазора	-	20 мм
Цвет	-	черный (RAL 9005)

*¹количество ребер жесткости зависит от длины решетки

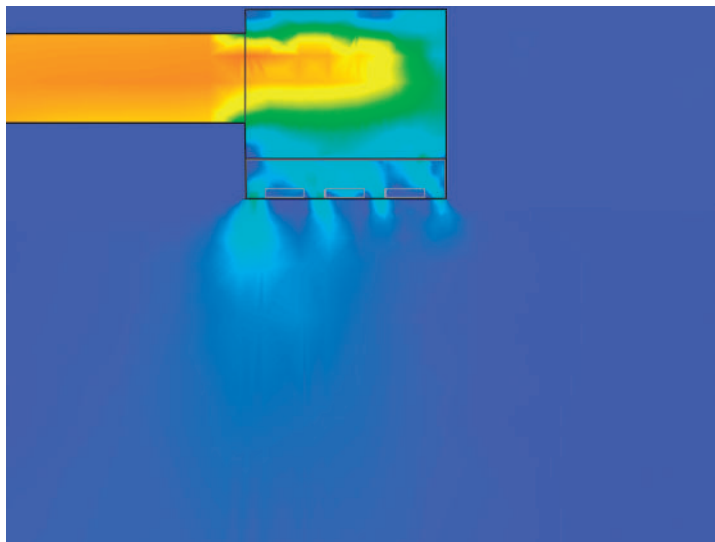
*²допустимое отклонение от номинальных размеров составляет не более 3 мм по длине решетки и не более 2 мм по другим измерениям

РАСПРЕДЕЛЕНИЕ ВОЗДУШНОГО ПОТОКА

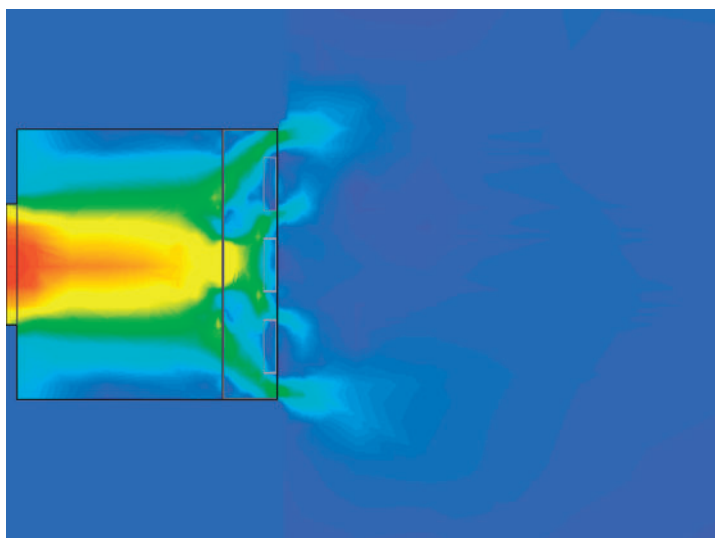
SCHIBERG
ЭЙР 200



Скорость движения воздуха, м/с



Распределение воздушного потока в решетке SCHIBERG ЭЙР 200 при подаче воздуха «сверху»

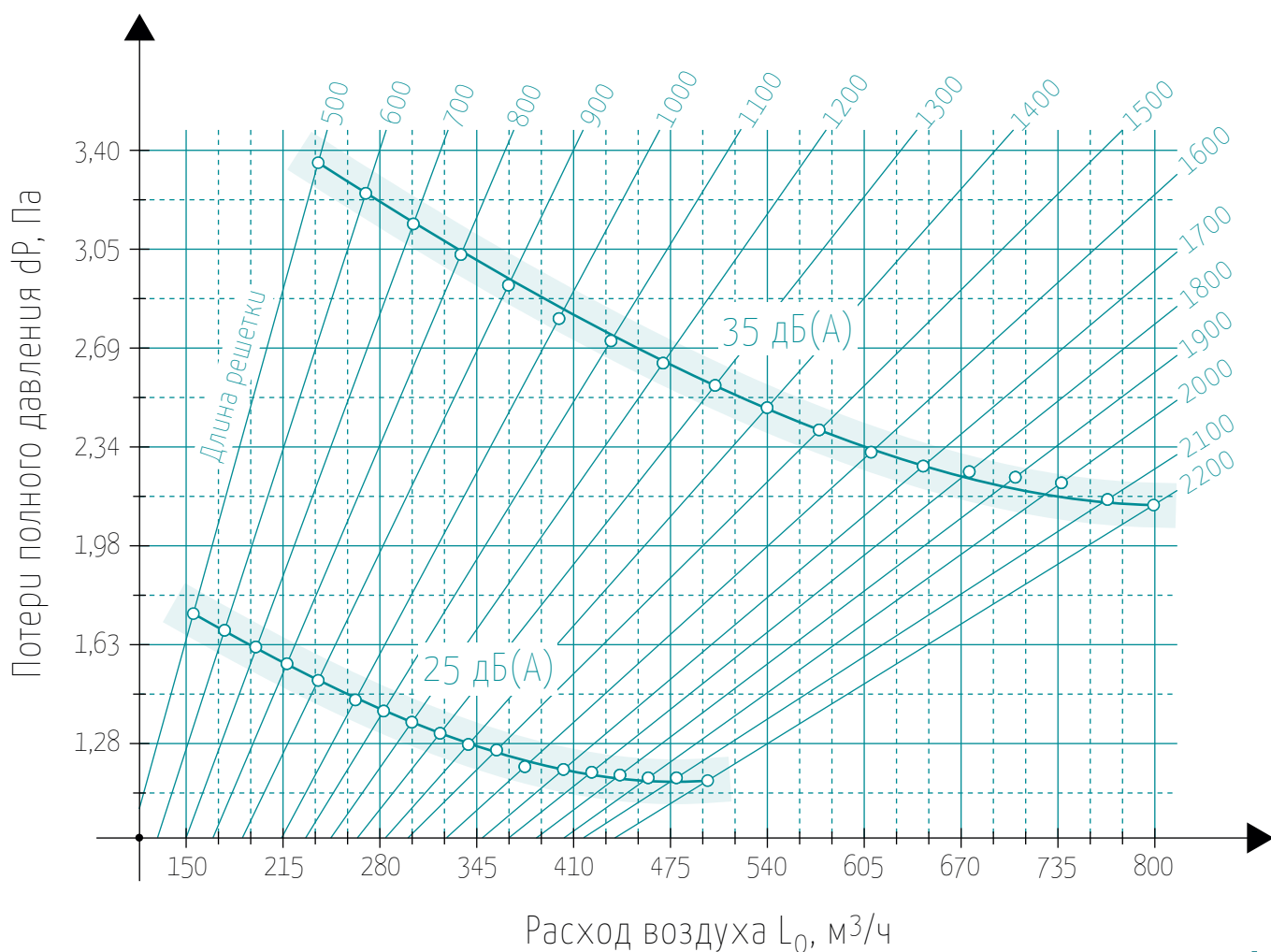


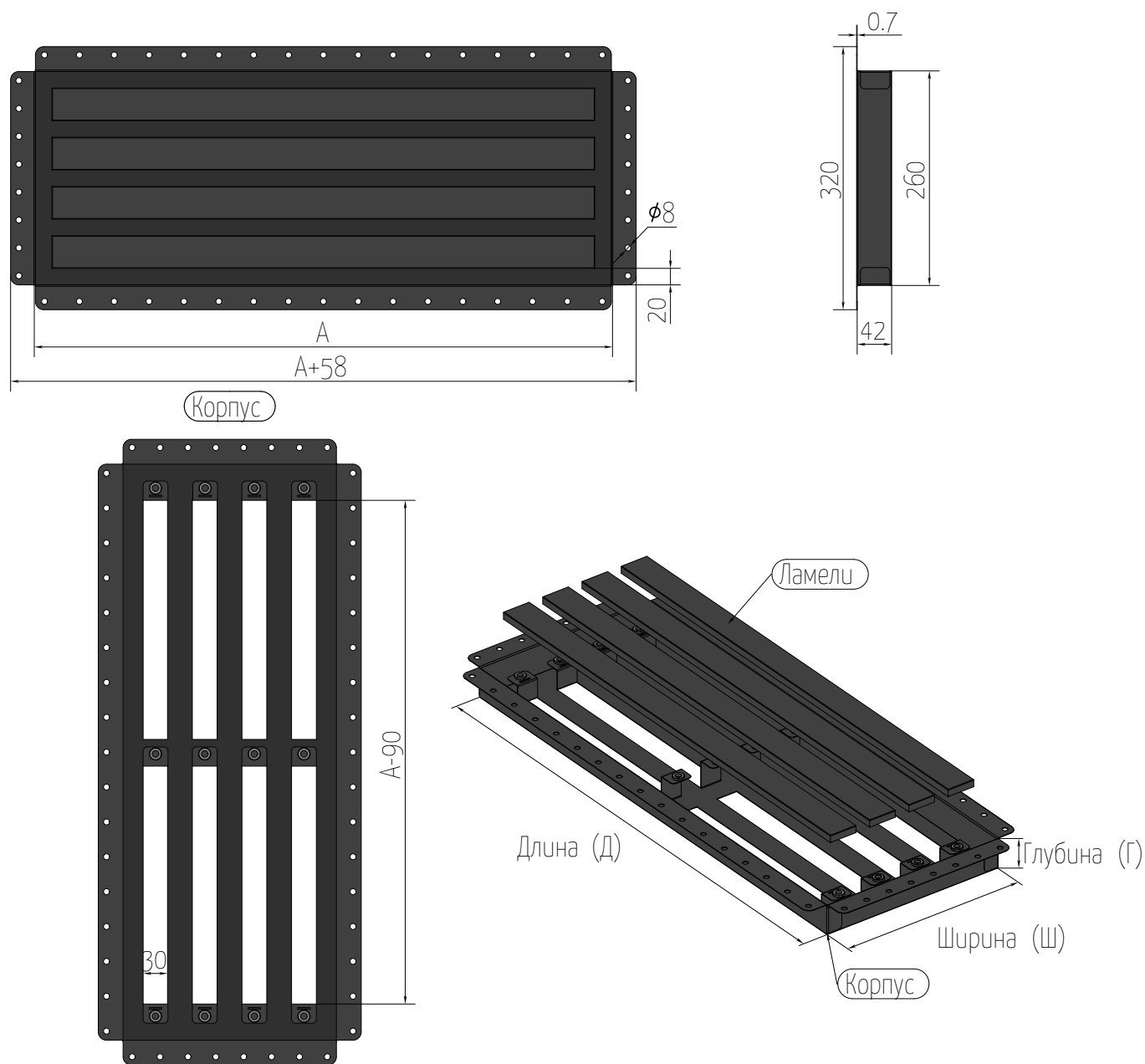
Распределение воздушного потока в решетке SCHIBERG ЭЙР 200 при подаче воздуха «сзади»



Распределение воздушного потока по длине решетки SCHIBERG ЭЙР 200

Типоразмер решетки	$F_{жс}, м^2$	$L_{WA} = 25 \text{ дБ(А)}$				$L_{WA} = 35 \text{ дБ(А)}$			
		$L_0, м^3/ч$	$dP, Па$	$V_{жс}, м/с$	$l_{0,2}, м$	$L_0, м^3/ч$	$dP, Па$	$V_{жс}, м/с$	$l_{0,2}, м$
ЭИР 500x200-20	0,0440	154	1,74	1,03	0,98	238	3,36	1,60	1,36
ЭИР 600x200-20	0,0519	175	1,68	1,01	0,96	270	3,25	1,55	1,34
ЭИР 700x200-20	0,0597	196	1,62	0,99	0,94	302	3,14	1,50	1,32
ЭИР 800x200-20	0,0676	217	1,56	0,97	0,92	334	3,03	1,45	1,30
ЭИР 900x200-20	0,0754	238	1,50	0,95	0,90	366	2,92	1,40	1,28
ЭИР 1000x200-20	0,0833	263	1,43	0,92	0,88	400	2,80	1,38	1,26
ЭИР 1100x200-20	0,0912	282	1,39	0,90	0,86	435	2,72	1,37	1,24
ЭИР 1200x200-20	0,0990	301	1,35	0,89	0,84	470	2,64	1,37	1,22
ЭИР 1300x200-20	0,1069	320	1,31	0,87	0,82	505	2,56	1,36	1,20
ЭИР 1400x200-20	0,1147	339	1,27	0,86	0,80	540	2,48	1,35	1,18
ЭИР 1500x200-20	0,1226	358	1,25	0,84	0,78	575	2,40	1,34	1,16
ЭИР 1600x200-20	0,1305	377	1,19	0,84	0,76	610	2,32	1,34	1,14
ЭИР 1700x200-20	0,1383	403	1,18	0,83	0,74	645	2,27	1,33	1,12
ЭИР 1800x200-20	0,1462	422	1,17	0,83	0,72	676	2,25	1,32	1,10
ЭИР 1900x200-20	0,1540	441	1,16	0,82	0,70	707	2,23	1,31	1,08
ЭИР 2000x200-20	0,1619	460	1,15	0,81	0,68	738	2,21	1,30	1,06
ЭИР 2100x200-20	0,1698	479	1,15	0,81	0,66	769	2,15	1,29	1,04
ЭИР 2200x200-20	0,1776	500	1,14	0,80	0,64	800	2,13	1,28	1,02





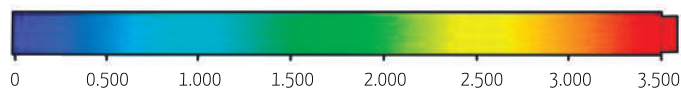
Величина	Условное обозначение	Значение
Условная длина решетки	A	от 500 до 2200 мм, шаг 50 мм
Условная ширина решетки	-	260 мм
Посадочные размеры (Д x Ш x Г)	-	A x 260 x 41 мм
Габаритные размеры (Д x Ш x Г)	-	(A+60) x 320 x 42 мм
Ширина воздушного зазора	-	20 мм
Цвет	-	черный (RAL 9005)

*¹количество ребер жесткости зависит от длины решетки

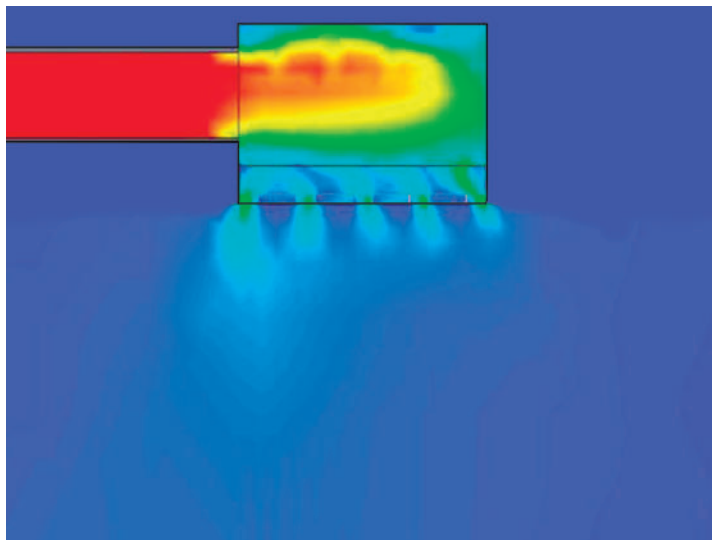
*²допустимое отклонение от номинальных размеров составляет не более 3 мм по длине решетки и не более 2 мм по другим измерениям

РАСПРЕДЕЛЕНИЕ ВОЗДУШНОГО ПОТОКА

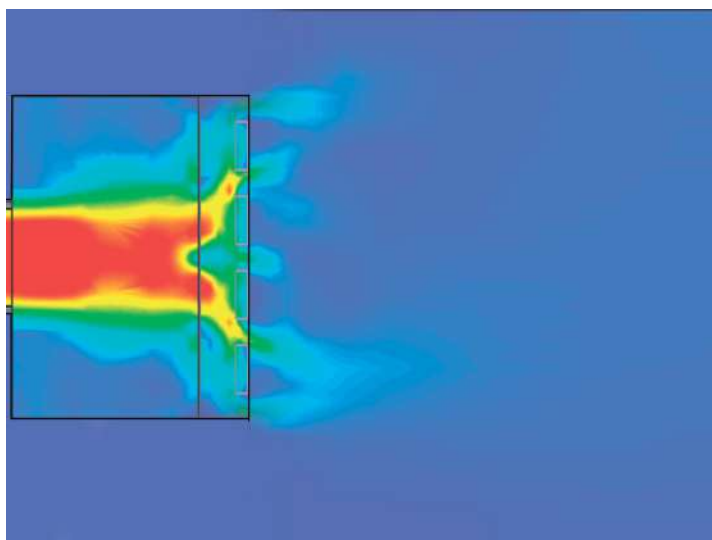
SCHIBERG
ЭЙР 260



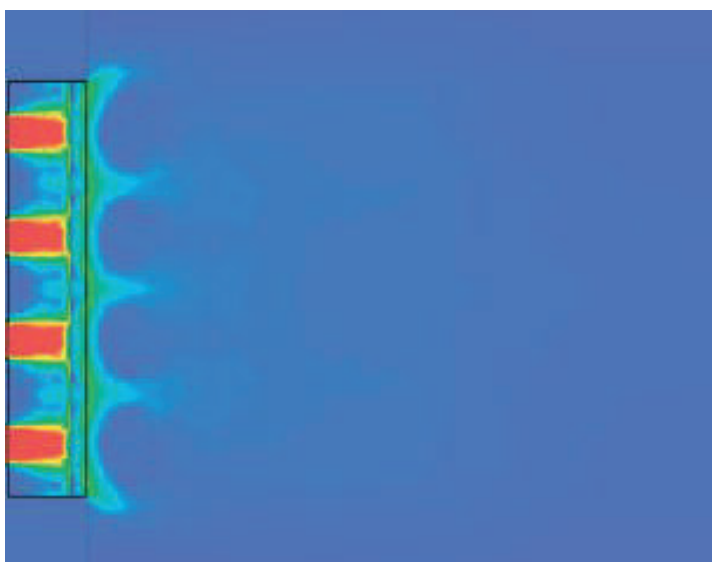
Скорость движения воздуха, м/с



Распределение воздушного потока в решетке SCHIBERG ЭЙР 260 при подаче воздуха «сверху»



Распределение воздушного потока в решетке SCHIBERG ЭЙР 260 при подаче воздуха «сзади»



Распределение воздушного потока по длине решетки SCHIBERG ЭЙР 260

Типоразмер решетки	$F_{жс}, \text{м}^2$	$L_{WA} = 25 \text{ дБ(А)}$				$L_{WA} = 35 \text{ дБ(А)}$			
		$L_0, \text{м}^3/\text{ч}$	$dP, \text{Па}$	$V_{жс}, \text{м/с}$	$l_{0,2}, \text{м}$	$L_0, \text{м}^3/\text{ч}$	$dP, \text{Па}$	$V_{жс}, \text{м/с}$	$l_{0,2}, \text{м}$
ЭИР 500x260-20	0,0556	188	2,10	0,98	1,20	295	4,00	1,50	1,68
ЭИР 600x260-20	0,0654	221	2,00	0,97	1,18	334	3,70	1,47	1,66
ЭИР 700x260-20	0,0752	247	1,95	0,95	1,16	380	3,54	1,45	1,64
ЭИР 800x260-20	0,0850	273	1,90	0,93	1,14	426	3,40	1,43	1,62
ЭИР 900x260-20	0,0948	299	1,85	0,91	1,12	472	3,20	1,41	1,60
ЭИР 1000x260-20	0,1046	328	1,80	0,89	1,10	515	3,10	1,40	1,58
ЭИР 1100x260-20	0,1144	356	1,77	0,87	1,08	558	2,95	1,39	1,56
ЭИР 1200x260-20	0,1242	384	1,74	0,85	1,06	595	2,90	1,38	1,54
ЭИР 1300x260-20	0,1340	412	1,71	0,83	1,04	632	2,85	1,37	1,52
ЭИР 1400x260-20	0,1438	440	1,68	0,82	1,02	669	2,80	1,36	1,50
ЭИР 1500x260-20	0,1536	468	1,65	0,81	1,00	706	2,75	1,35	1,48
ЭИР 1600x260-20	0,1634	490	1,62	0,81	0,98	743	2,70	1,34	1,46
ЭИР 1700x260-20	0,1732	510	1,59	0,80	0,96	780	2,65	1,33	1,44
ЭИР 1800x260-20	0,1830	528	1,58	0,80	0,94	817	2,60	1,32	1,42
ЭИР 1900x260-20	0,1928	546	1,57	0,79	0,92	854	2,55	1,31	1,40
ЭИР 2000x260-20	0,2027	569	1,56	0,79	0,90	891	2,50	1,30	1,38
ЭИР 2100x260-20	0,2125	592	1,55	0,78	0,88	928	2,45	1,29	1,36
ЭИР 2200x260-20	0,2223	616	1,53	0,77	0,86	973	2,43	1,20	1,34

