

ТЕХНИЧЕСКИЙ КАТАЛОГ

SCHIBERG

УНИВЕРСАЛ



 SCHIBERG

О КОМПАНИИ	3
УСЛОВНЫЕ ОБОЗНАЧЕНИЯ	4
ОПИСАНИЕ МОДЕЛИ.....	5
УЗЕЛ ВСТРОЙКИ	5
ИНСТРУКЦИЯ ПО МОНТАЖУ SCHIBERG УНИВЕРСАЛ	6
РАСПРЕДЕЛЕНИЕ ВОЗДУШНОГО ПОТОКА	7
УНИВЕРСАЛ 10.....	8
РАЗМЕРНЫЕ ХАРАКТЕРИСТИКИ	8
ТЕХНИЧЕСКИЕ ХАРАКТЕРИСТИКИ	9
УНИВЕРСАЛ 15.....	10
РАЗМЕРНЫЕ ХАРАКТЕРИСТИКИ	10
ТЕХНИЧЕСКИЕ ХАРАКТЕРИСТИКИ	11
УНИВЕРСАЛ 20.....	12
РАЗМЕРНЫЕ ХАРАКТЕРИСТИКИ	12
ТЕХНИЧЕСКИЕ ХАРАКТЕРИСТИКИ	13

Компания SCHIBERG – российский производитель технологичных продуктов для систем вентиляции, кондиционирования и отопления, которые включают в себя широкий спектр решений для современного строительства и дизайна.

Наша миссия – гармоничная интеграция современных инженерных климатических систем в современные интерьеры.

Ассортимент продукции компании включает в себя:

- скрытые вентиляционные решетки для различных покрытий и адаптеры к ним
- коллекторы и фасонные изделия для систем вентиляции воздуха
- гибкие воздуховоды из высококачественного полиэтилена с антистатическими и
- антибактериальными компонентами для систем вентиляции воздуха
- интерьерные решения для потолков и напольных покрытий

Преимущества и уникальные отличия:



Создаем новые и уникальные продукты, опираясь на потребности клиентов.



Изготавливаем решетки для всех систем вентиляции и кондиционирования.



В нашем каталоге представлены модели для любых типов покрытий.



Изготавливаем нестандартные размеры решёток на собственном производстве.



Предоставляем грамотную консультацию и подбор индивидуального решения.

ВР – вентиляционная решетка

A – условная длина ВР, мм

B – условная ширина ВР, мм

$F_{жс}$ – площадь живого сечения ВР, м²

L_0 – объемный расход воздуха через ВР, м³/ч

dP – потери полного давления (разность между полным давлением перед ВР и атмосферным), Па

$V_{жс}$ – скорость воздуха в сечении решетки, м/с

V_x – максимальная скорость воздуха в приточной струе на расстоянии x, м/с

$l_{0,2}$ – дальнобойность приточной струи при $V_x=0,2$ м/с при подаче «из стены», м

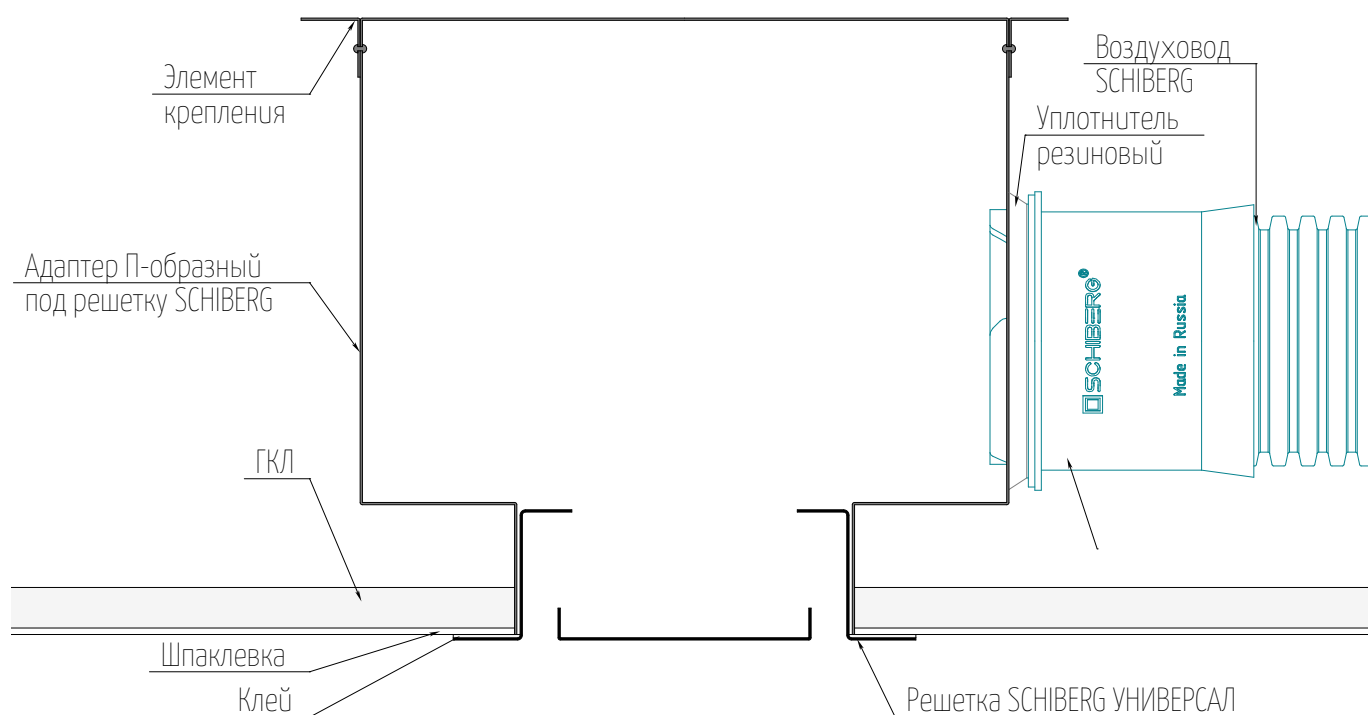
L_{WA} – уровень звуковой мощности, приведенный по фильтру A, дБ(A)

Металлическая квадратная вентиляционная решетка SCHIBERG УНИВЕРСАЛ с видимой рамкой по периметру для стен и потолка под покраску, обои и легкую декоративную штукатурку.

SCHIBERG УНИВЕРСАЛ – решетка накладного монтажа. Установка производится на этапе чистового ремонта.

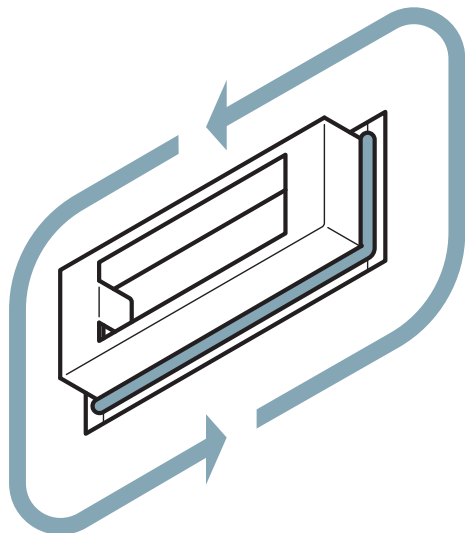
Идеальна для естественной и принудительной систем вентиляции воздуха, а также систем канального кондиционирования.

УЗЕЛ ВСТРОЙКИ



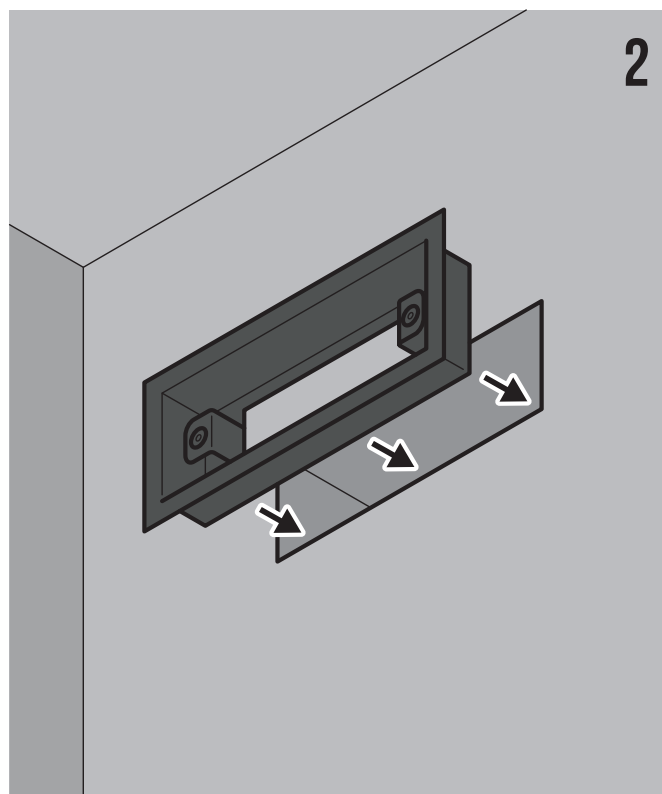
Примечание:

1. Данное техническое решение является рекомендованным
2. Вид крепления решетки и адаптера, тип материала, используемый в отделке, тип и размер воздуховодов могут отличаться в зависимости от особенностей проекта.



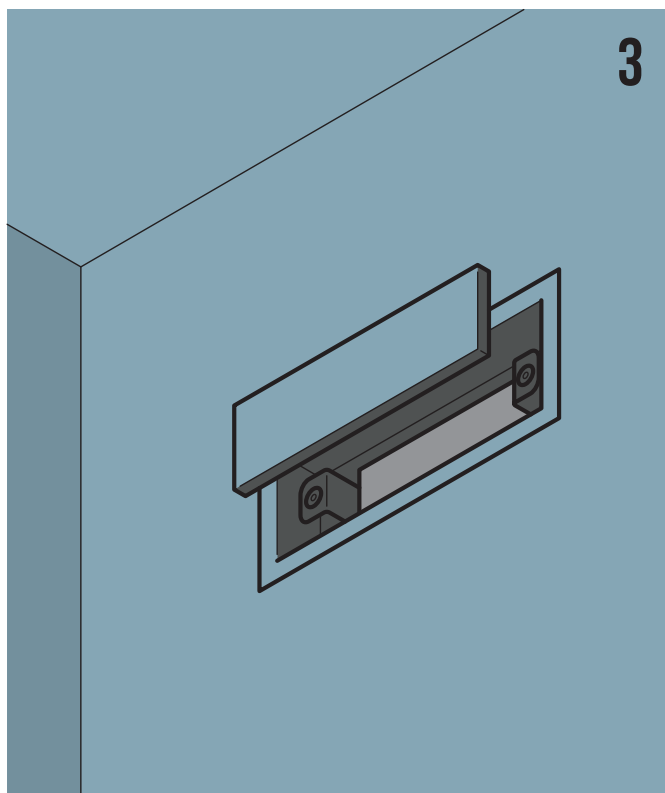
Нанесите немного клея на корпус решетки.

1



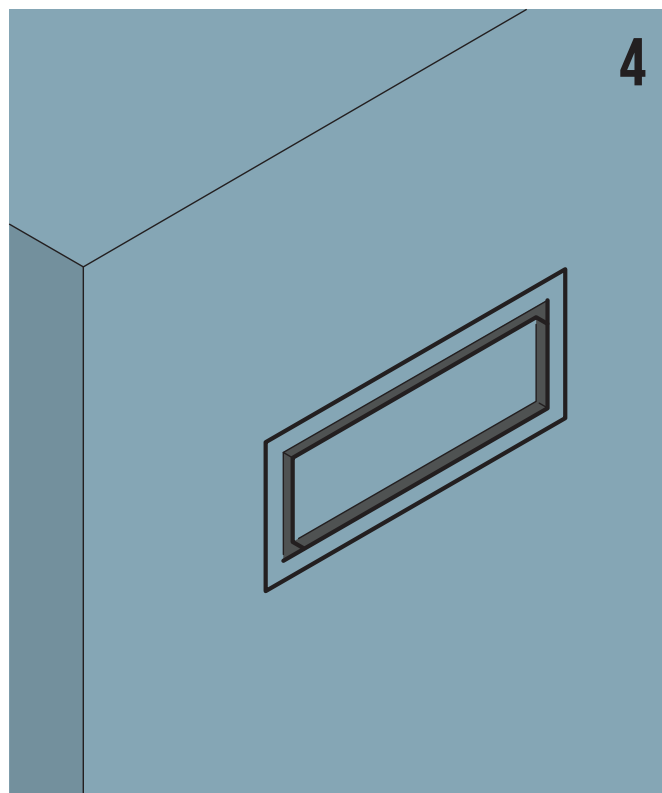
Вставьте корпус решетки в отверстие вентиляционного канала. Убедитесь, что лепестки корпуса плотно прилегают к стене.

2



Покрасьте стены и центральную часть вентиляционной решетки.

3

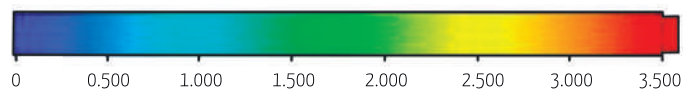


Вставьте центральную часть в корпус решетки.

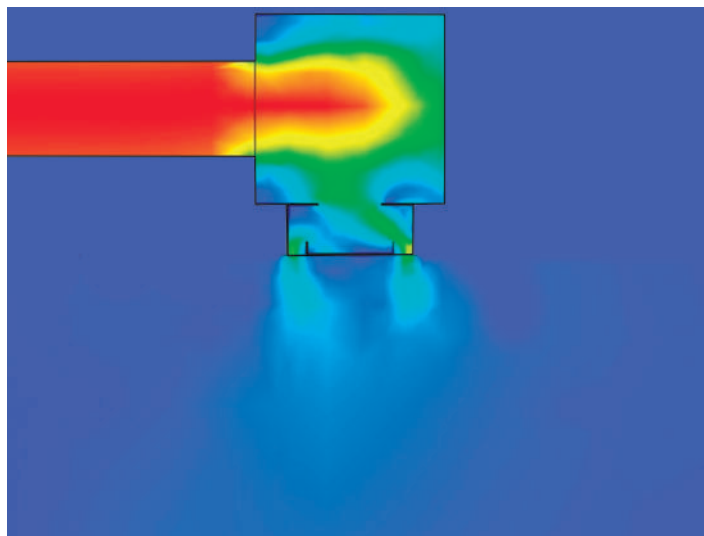
4

РАСПРЕДЕЛЕНИЕ ВОЗДУШНОГО ПОТОКА

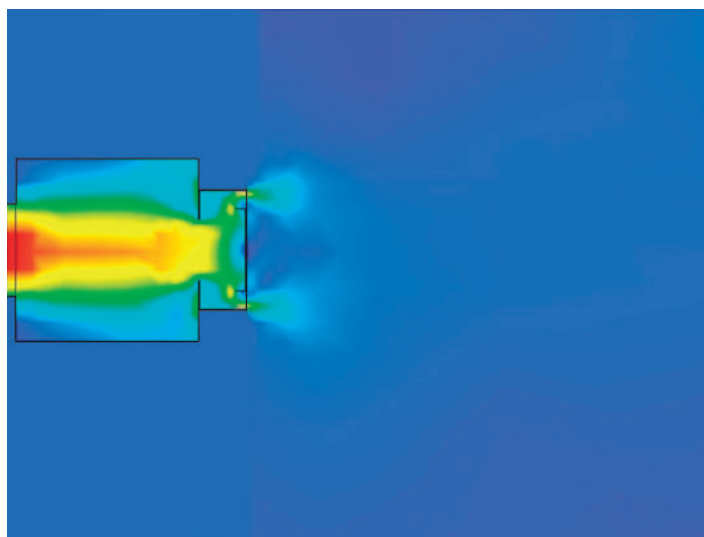
SCHIBERG
УНИВЕРСАЛ



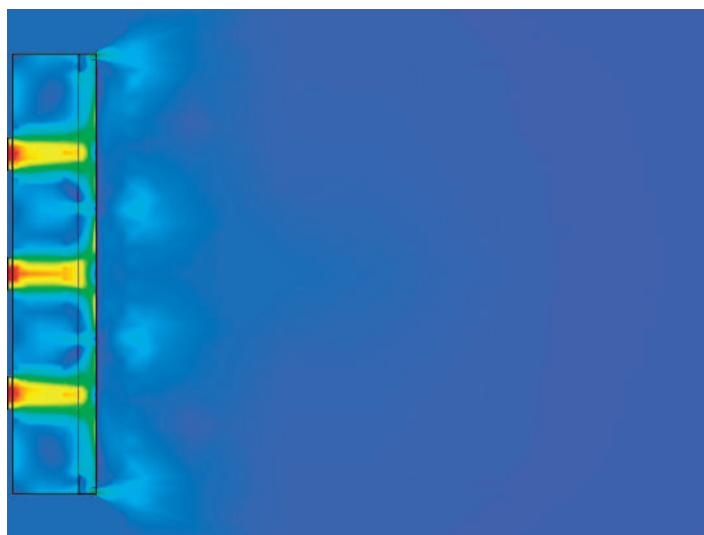
Скорость движения воздуха, м/с



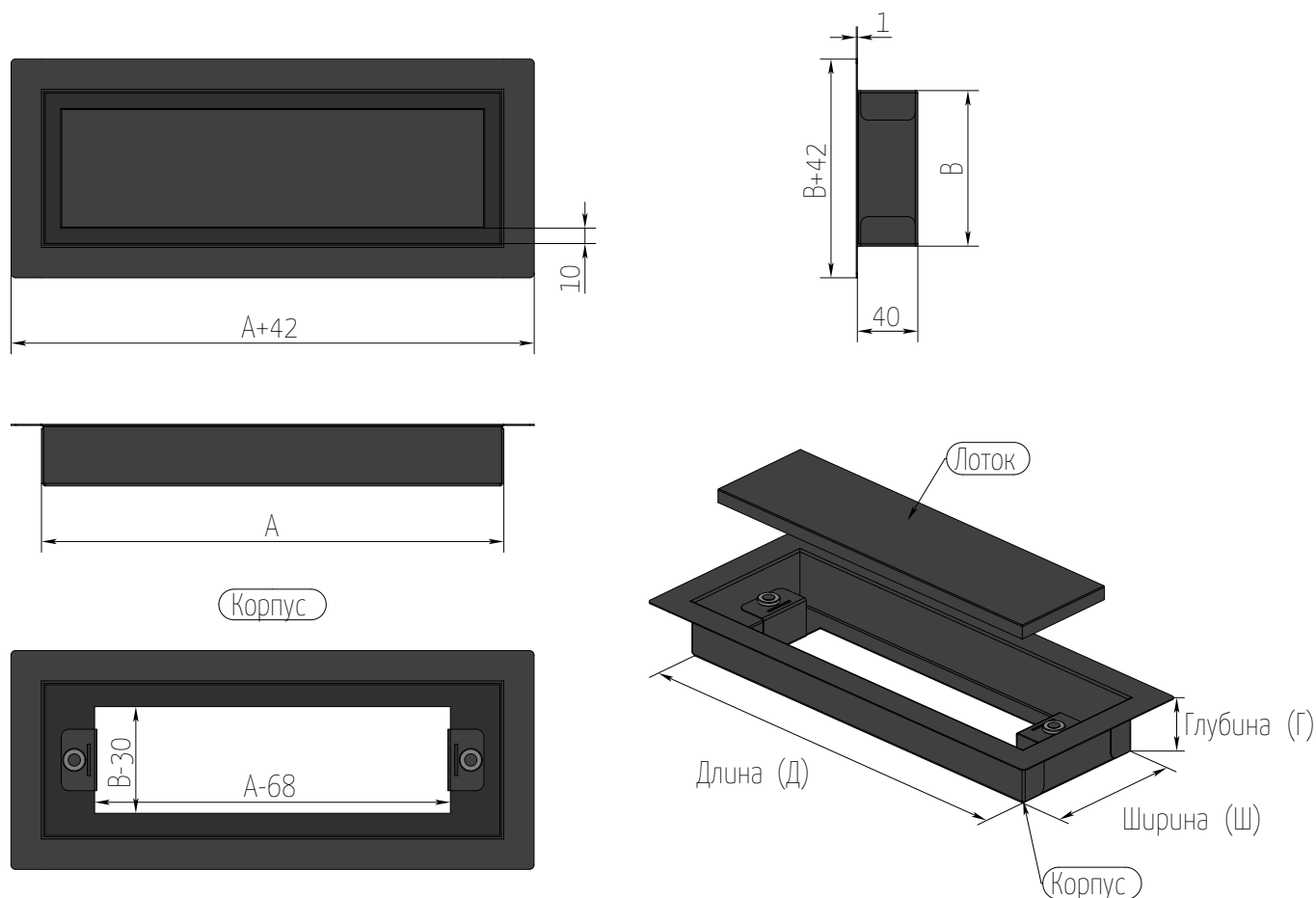
Распределение воздушного потока в решетке SCHIBERG УНИВЕРСАЛ при подаче воздуха «сверху»



Распределение воздушного потока в решетке SCHIBERG УНИВЕРСАЛ при подаче воздуха «сзади»



Распределение воздушного потока по длине решетки SCHIBERG УНИВЕРСАЛ

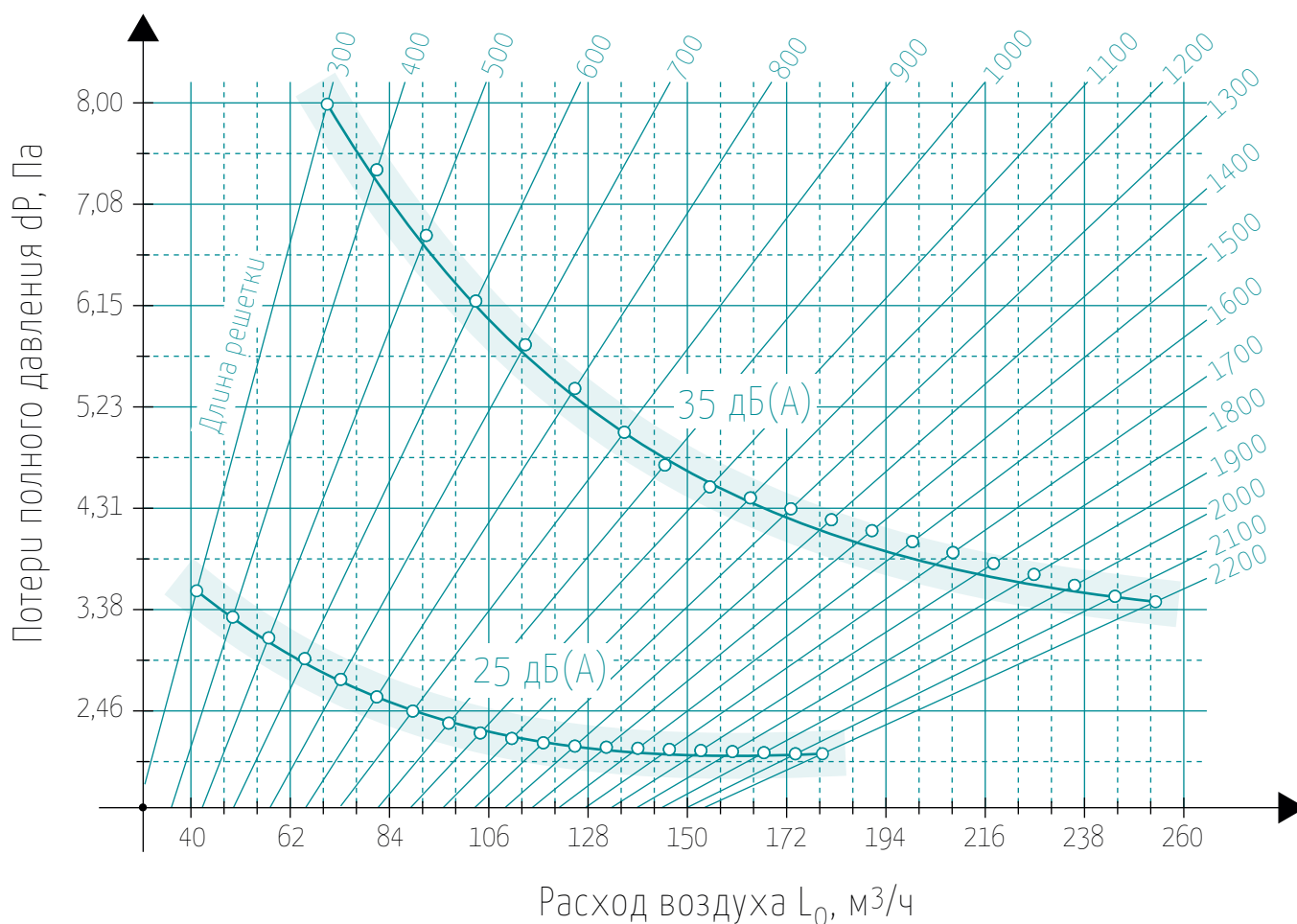


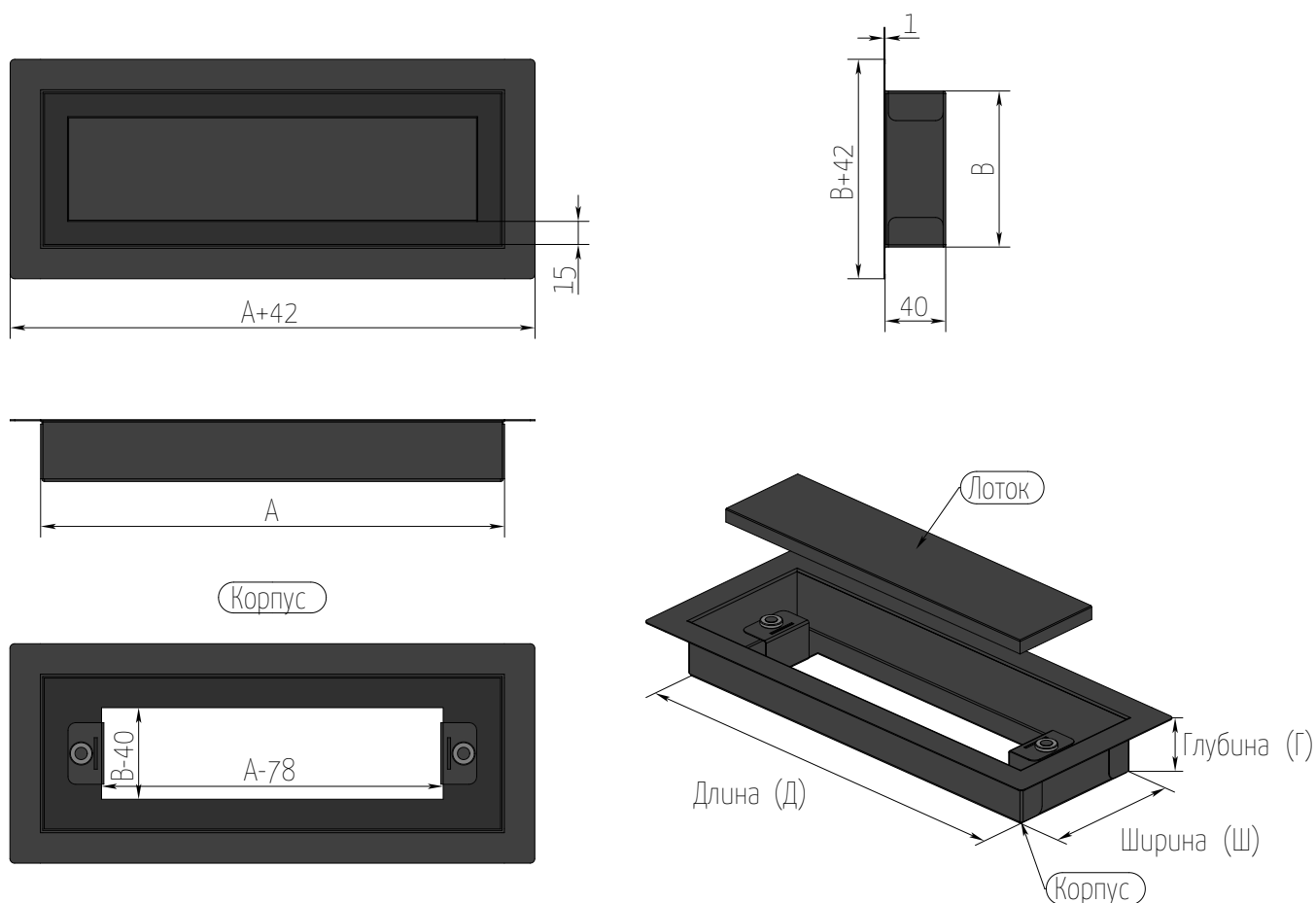
Величина	Условное обозначение	Значение
Условная длина решетки	A	от 300 до 2200 мм, шаг 50 мм
Условная ширина решетки	B	от 100 до 200 мм, шаг 50 мм
Посадочные размеры (Д x Ш x Г)	-	A x B x 40 мм
Габаритные размеры (Д x Ш x Г)	-	(A+40) x (B+40) x 41 мм
Ширина воздушного зазора	-	10 мм
Цвет	-	черный (RAL 9005)

*¹количество ребер жесткости зависит от длины решетки

*²допустимое отклонение от номинальных размеров составляет не более 3 мм по длине решетки и не более 2 мм по другим измерениям

Типоразмер решетки	$F_{жс}, \text{м}^2$	$L_{WA} = 25 \text{ дБ(А)}$				$L_{WA} = 35 \text{ дБ(А)}$			
		$L_0, \text{м}^3/\text{ч}$	dP, Па	$V_{жс}, \text{м/с}$	$l_{0,2}, \text{м}$	$L_0, \text{м}^3/\text{ч}$	dP, Па	$V_{жс}, \text{м/с}$	$l_{0,2}, \text{м}$
УНИВЕРСАЛ 300x100-10	0,0075	41	3,55	1,49	0,60	70	8,00	2,56	1,20
УНИВЕРСАЛ 400x100-10	0,0095	49	3,31	1,45	0,58	81	7,40	2,42	1,18
УНИВЕРСАЛ 500x100-10	0,0115	57	3,12	1,41	0,56	92	6,80	2,28	1,16
УНИВЕРСАЛ 600x100-10	0,0135	65	2,93	1,37	0,54	103	6,20	2,14	1,14
УНИВЕРСАЛ 700x100-10	0,0155	73	2,74	1,33	0,52	114	5,80	2,00	1,12
УНИВЕРСАЛ 800x100-10	0,0175	81	2,58	1,29	0,50	125	5,40	1,86	1,10
УНИВЕРСАЛ 900x100-10	0,0195	89	2,45	1,25	0,48	136	5,00	1,72	1,08
УНИВЕРСАЛ 1000x100-10	0,0215	97	2,34	1,21	0,46	145	4,70	1,58	1,06
УНИВЕРСАЛ 1100x100-10	0,0235	104	2,25	1,21	0,44	155	4,50	1,57	1,04
УНИВЕРСАЛ 1200x100-10	0,0255	111	2,20	1,20	0,42	164	4,40	1,56	1,02
УНИВЕРСАЛ 1300x100-10	0,0275	118	2,16	1,20	0,40	173	4,30	1,55	1,00
УНИВЕРСАЛ 1400x100-10	0,0295	125	2,13	1,19	0,38	182	4,20	1,54	0,98
УНИВЕРСАЛ 1500x100-10	0,0315	132	2,12	1,19	0,36	191	4,10	1,53	0,96
УНИВЕРСАЛ 1600x100-10	0,0335	139	2,11	1,19	0,34	200	4,00	1,52	0,94
УНИВЕРСАЛ 1700x100-10	0,0355	146	2,10	1,18	0,32	209	3,90	1,51	0,92
УНИВЕРСАЛ 1800x100-10	0,0375	153	2,09	1,18	0,30	218	3,80	1,50	0,90
УНИВЕРСАЛ 1900x100-10	0,0395	160	2,08	1,17	0,28	227	3,70	1,49	0,88
УНИВЕРСАЛ 2000x100-10	0,0415	167	2,07	1,17	0,26	236	3,60	1,48	0,86
УНИВЕРСАЛ 2100x100-10	0,0435	174	2,06	1,17	0,24	245	3,50	1,47	0,84
УНИВЕРСАЛ 2200x100-10	0,0455	180	2,06	1,16	0,22	254	3,45	1,45	0,82



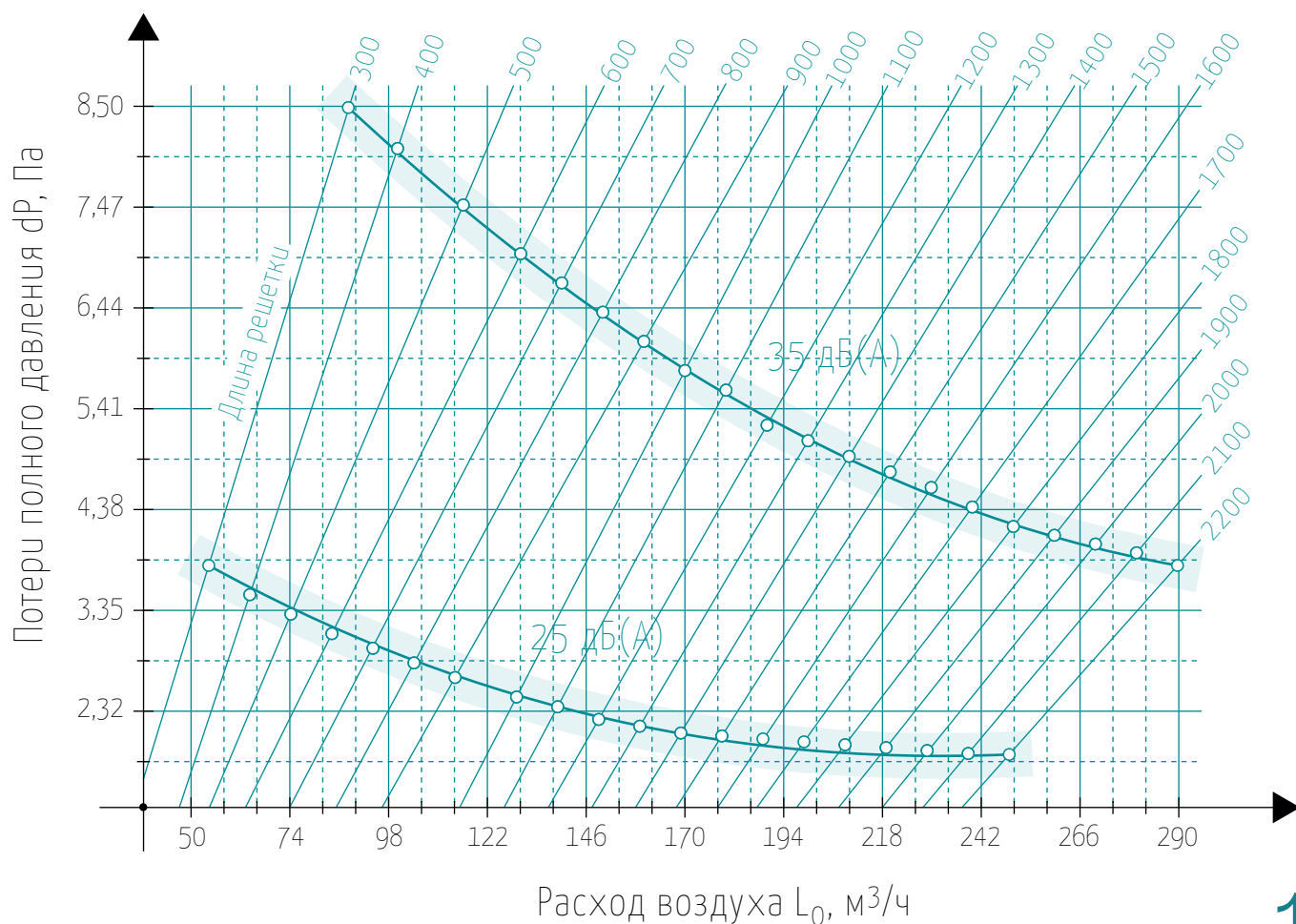


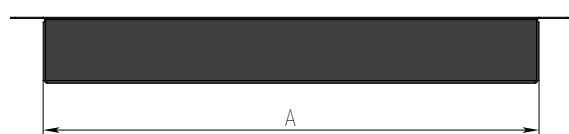
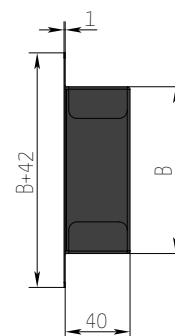
Величина	Условное обозначение	Значение
Условная длина решетки	A	от 300 до 2200 мм, шаг 50 мм
Условная ширина решетки	B	от 100 до 200 мм, шаг 50 мм
Посадочные размеры (Д x Ш x Г)	-	A x B x 40 мм
Габаритные размеры (Д x Ш x Г)	-	(A+40) x (B+40) x 41 мм
Ширина воздушного зазора	-	15 мм
Цвет	-	черный (RAL 9005)

*¹количество ребер жесткости зависит от длины решетки

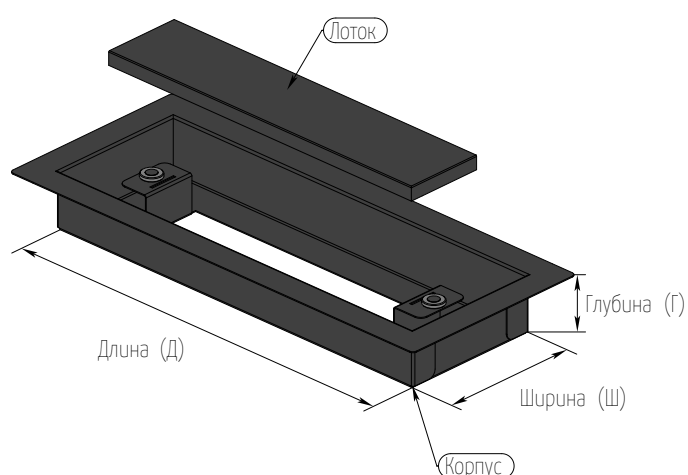
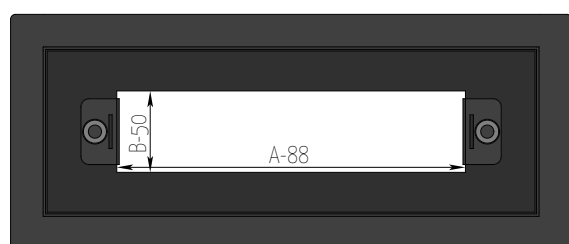
*²допустимое отклонение от номинальных размеров составляет не более 3 мм по длине решетки и не более 2 мм по другим измерениям

Типоразмер решетки	$F_{жс}, \text{м}^2$	$L_{WA} = 25 \text{ дБ(А)}$				$L_{WA} = 35 \text{ дБ(А)}$			
		$L_0, \text{м}^3/\text{ч}$	$dP, \text{Па}$	$V_{жс}, \text{м/с}$	$l_{0,2}, \text{м}$	$L_0, \text{м}^3/\text{ч}$	$dP, \text{Па}$	$V_{жс}, \text{м/с}$	$l_{0,2}, \text{м}$
УНИВЕРСАЛ 300x100-15	0,011	54	3,80	1,38	1,00	88	8,50	2,25	1,60
УНИВЕРСАЛ 400x100-15	0,014	64	3,50	1,35	0,98	100	8,08	2,20	1,58
УНИВЕРСАЛ 500x100-15	0,017	74	3,30	1,32	0,96	116	7,50	2,15	1,56
УНИВЕРСАЛ 600x100-15	0,020	84	3,10	1,29	0,94	130	7,00	2,10	1,54
УНИВЕРСАЛ 700x100-15	0,023	94	2,95	1,26	0,92	140	6,70	2,05	1,52
УНИВЕРСАЛ 800x100-15	0,026	104	2,80	1,23	0,90	150	6,40	2,00	1,50
УНИВЕРСАЛ 900x100-15	0,029	114	2,65	1,20	0,88	160	6,10	1,95	1,48
УНИВЕРСАЛ 1000x100-15	0,032	129	2,45	1,13	0,86	170	5,80	1,90	1,46
УНИВЕРСАЛ 1100x100-15	0,035	139	2,35	1,12	0,84	180	5,60	1,88	1,44
УНИВЕРСАЛ 1200x100-15	0,038	149	2,22	1,11	0,82	190	5,24	1,86	1,42
УНИВЕРСАЛ 1300x100-15	0,041	159	2,15	1,10	0,80	200	5,08	1,84	1,40
УНИВЕРСАЛ 1400x100-15	0,044	169	2,08	1,09	0,78	210	4,92	1,82	1,38
УНИВЕРСАЛ 1500x100-15	0,047	179	2,05	1,08	0,76	220	4,76	1,80	1,36
УНИВЕРСАЛ 1600x100-15	0,050	189	2,02	1,07	0,74	230	4,60	1,78	1,34
УНИВЕРСАЛ 1700x100-15	0,053	199	1,99	1,06	0,72	240	4,40	1,76	1,32
УНИВЕРСАЛ 1800x100-15	0,056	209	1,96	1,05	0,70	250	4,20	1,74	1,30
УНИВЕРСАЛ 1900x100-15	0,059	219	1,93	1,04	0,68	260	4,11	1,72	1,28
УНИВЕРСАЛ 2000x100-15	0,062	229	1,90	1,03	0,66	270	4,02	1,70	1,26
УНИВЕРСАЛ 2100x100-15	0,065	239	1,87	1,02	0,64	280	3,93	1,68	1,24
УНИВЕРСАЛ 2200x100-15	0,068	249	1,86	1,01	0,62	290	3,80	1,50	1,22





Корпус



Величина	Условное обозначение	Значение
Условная длина решетки	A	от 300 до 2200 мм, шаг 50 мм
Условная ширина решетки	B	от 100 до 200 мм, шаг 50 мм
Посадочные размеры (Д x Ш x Г)	-	A x B x 40 мм
Габаритные размеры (Д x Ш x Г)	-	(A+40) x (B+40) x 41 мм
Ширина воздушного зазора	-	20 мм
Цвет	-	черный (RAL 9005)

*¹количество ребер жесткости зависит от длины решетки

*²допустимое отклонение от номинальных размеров составляет не более 3 мм по длине решетки и не более 2 мм по другим измерениям

Типоразмер решетки	$F_{жс}, \text{м}^2$	$L_{WA} = 25 \text{ дБ(А)}$				$L_{WA} = 35 \text{ дБ(А)}$			
		$L_0, \text{м}^3/\text{ч}$	$dP, \text{Па}$	$V_{жс}, \text{м/с}$	$l_{0,2}, \text{м}$	$L_0, \text{м}^3/\text{ч}$	$dP, \text{Па}$	$V_{жс}, \text{м/с}$	$l_{0,2}, \text{м}$
УНИВЕРСАЛ 300x100-20	0,0143	63	3,75	1,31	1,20	100	8,82	2,07	1,80
УНИВЕРСАЛ 400x100-20	0,0182	76	3,45	1,28	1,18	120	8,00	2,01	1,78
УНИВЕРСАЛ 500x100-20	0,0223	89	3,20	1,25	1,16	140	7,40	1,95	1,76
УНИВЕРСАЛ 600x100-20	0,0263	102	3,00	1,22	1,14	160	6,70	1,89	1,74
УНИВЕРСАЛ 700x100-20	0,0302	115	2,75	1,19	1,12	180	6,20	1,83	1,72
УНИВЕРСАЛ 800x100-20	0,0342	128	2,60	1,16	1,10	200	5,70	1,77	1,70
УНИВЕРСАЛ 900x100-20	0,0383	141	2,43	1,13	1,08	220	5,40	1,71	1,68
УНИВЕРСАЛ 1000x100-20	0,0422	155	2,30	1,07	1,06	240	5,00	1,65	1,66
УНИВЕРСАЛ 1100x100-20	0,0463	167	2,20	1,06	1,04	259	4,80	1,64	1,64
УНИВЕРСАЛ 1200x100-20	0,0503	179	2,12	1,05	1,02	278	4,60	1,64	1,62
УНИВЕРСАЛ 1300x100-20	0,0543	191	2,09	1,04	1,00	297	4,46	1,63	1,60
УНИВЕРСАЛ 1400x100-20	0,0583	203	2,06	1,03	0,98	316	4,42	1,62	1,58
УНИВЕРСАЛ 1500x100-20	0,0623	215	2,03	1,02	0,96	335	4,38	1,62	1,56
УНИВЕРСАЛ 1600x100-20	0,0663	227	2,00	1,01	0,94	354	4,34	1,61	1,54
УНИВЕРСАЛ 1700x100-20	0,0703	239	1,97	1,00	0,92	373	4,30	1,60	1,52
УНИВЕРСАЛ 1800x100-20	0,0743	251	1,94	0,99	0,90	392	4,26	1,59	1,50
УНИВЕРСАЛ 1900x100-20	0,0783	263	1,91	0,98	0,88	411	4,22	1,59	1,48
УНИВЕРСАЛ 2000x100-20	0,0823	270	1,88	0,97	0,86	430	4,18	1,58	1,46
УНИВЕРСАЛ 2100x100-20	0,0863	280	1,85	0,96	0,84	455	4,14	1,57	1,44
УНИВЕРСАЛ 2200x100-20	0,0903	288	1,83	0,92	0,80	480	4,10	1,55	1,42

