

ТЕХНИЧЕСКИЙ КАТАЛОГ

SCHIBERG

ОПТИМУМ



 SCHIBERG

О КОМПАНИИ .....	3
УСЛОВНЫЕ ОБОЗНАЧЕНИЯ .....	4
ОПИСАНИЕ МОДЕЛИ.....	5
УЗЕЛ ВСТРОЙКИ .....	5
ИНСТРУКЦИЯ ПО МОНТАЖУ SCHIBERG ОПТИМУМ.....	6
РАСПРЕДЕЛЕНИЕ ВОЗДУШНОГО ПОТОКА .....	7
ОПТИМУМ 10 .....	8
РАЗМЕРНЫЕ ХАРАКТЕРИСТИКИ .....	8
ТЕХНИЧЕСКИЕ ХАРАКТЕРИСТИКИ .....	9
ОПТИМУМ 15 .....	10
РАЗМЕРНЫЕ ХАРАКТЕРИСТИКИ .....	10
ТЕХНИЧЕСКИЕ ХАРАКТЕРИСТИКИ .....	11
ОПТИМУМ 20 .....	12
РАЗМЕРНЫЕ ХАРАКТЕРИСТИКИ .....	12
ТЕХНИЧЕСКИЕ ХАРАКТЕРИСТИКИ .....	13

Компания SCHIBERG – российский производитель технологичных продуктов для систем вентиляции, кондиционирования и отопления, которые включают в себя широкий спектр решений для современного строительства и дизайна.

Наша миссия – гармоничная интеграция современных инженерных климатических систем в современные интерьеры.

## Ассортимент продукции компании включает в себя:

- скрытые вентиляционные решетки для различных покрытий и адаптеры к ним
- коллекторы и фасонные изделия для систем вентиляции воздуха
- гибкие воздуховоды из высококачественного полиэтилена с антистатическими и
- антибактериальными компонентами для систем вентиляции воздуха
- интерьерные решения для потолков и напольных покрытий

## Преимущества и уникальные отличия:



Создаем новые и уникальные продукты, опираясь на потребности клиентов.



Изготавливаем решетки для всех систем вентиляции и кондиционирования.



В нашем каталоге представлены модели для любых типов покрытий.



Изготавливаем нестандартные размеры решёток на собственном производстве.



Предоставляем грамотную консультацию и подбор индивидуального решения.

ВР – вентиляционная решетка

A – условная длина ВР, мм

B – условная ширина ВР, мм

$F_{\text{жс}}$  – площадь живого сечения ВР, м<sup>2</sup>

$L_0$  – объемный расход воздуха через ВР, м<sup>3</sup>/ч

dP – потери полного давления (разность между полным давлением перед ВР и атмосферным), Па

$V_{\text{жс}}$  – скорость воздуха в сечении решетки, м/с

$V_x$  – максимальная скорость воздуха в приточной струе на расстоянии x, м/с

$l_{0,2}$  – дальнобойность приточной струи при  $V_x=0,2$  м/с при подаче «из стены», м

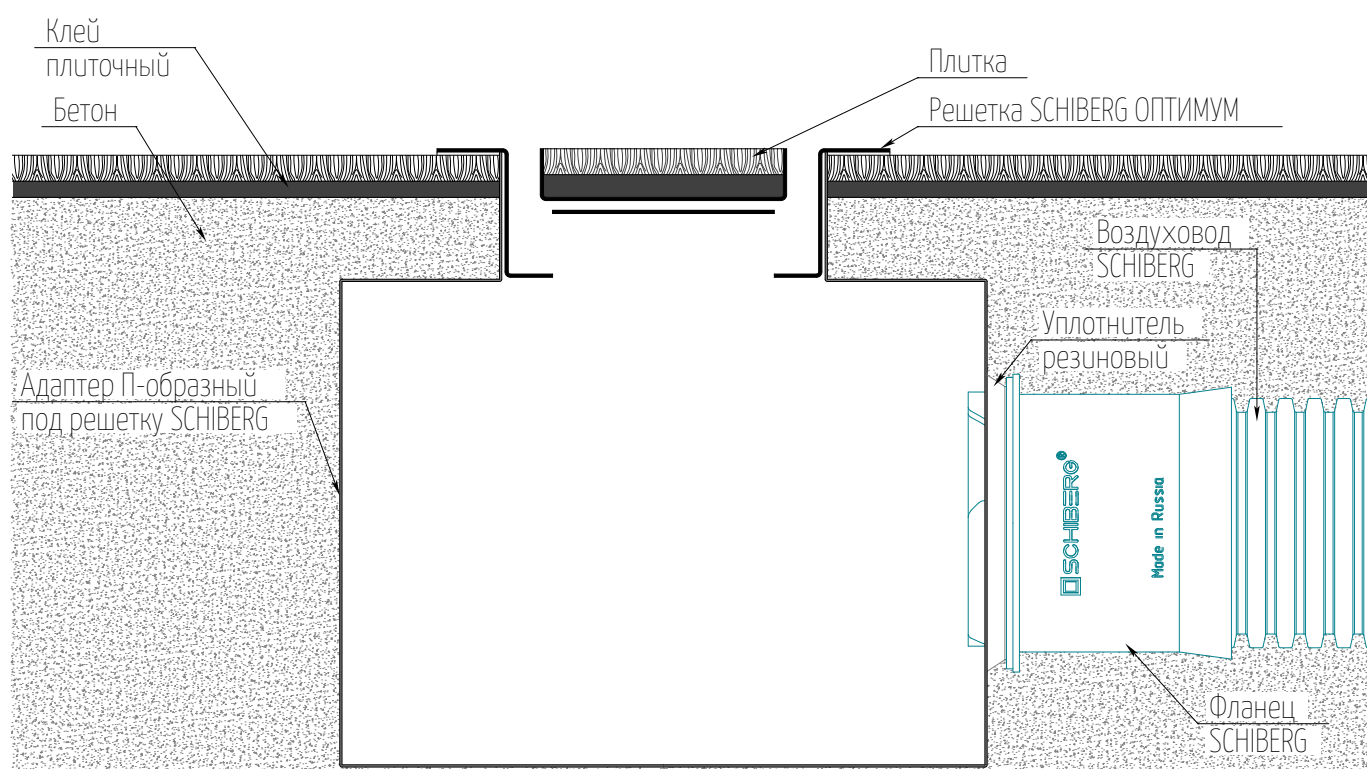
$L_{\text{WA}}$  – уровень звуковой мощности, приведенный по фильтру A, дБ(A)

Металлическая квадратная вентиляционная решетка SCHIBERG ОПТИМУМ с видимой рамкой по периметру для стен и пола из любых декоративных покрытий: керамогранит, ламинат плитка, натуральный камень, паркет, декоративная штукатурка, микроцемент и др..

SCHIBERG ОПТИМУМ – решетка накладного монтажа. Установка производится на этапе чистового ремонта.

Идеальна для естественной и принудительной систем вентиляции воздуха, а также систем канального кондиционирования.

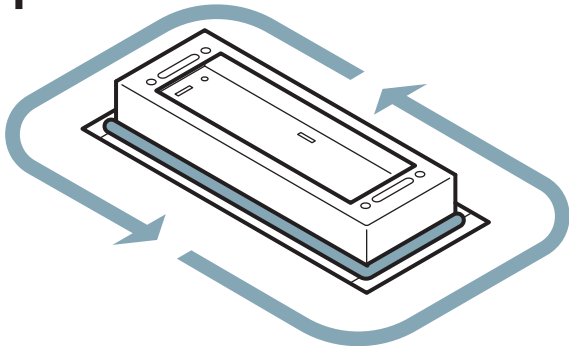
## УЗЕЛ ВСТРОЙКИ



Примечание:

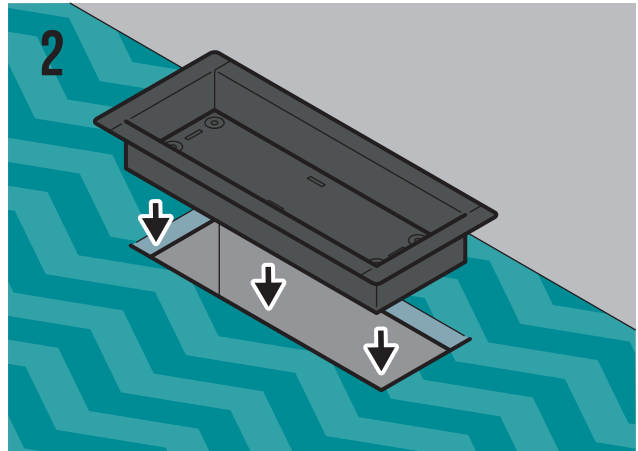
1. Данное техническое решение является рекомендованным
2. Вид крепления решетки и адаптера, тип материала, используемый в отделке, тип и размер воздуховодов могут отличаться в зависимости от особенностей проекта.

1



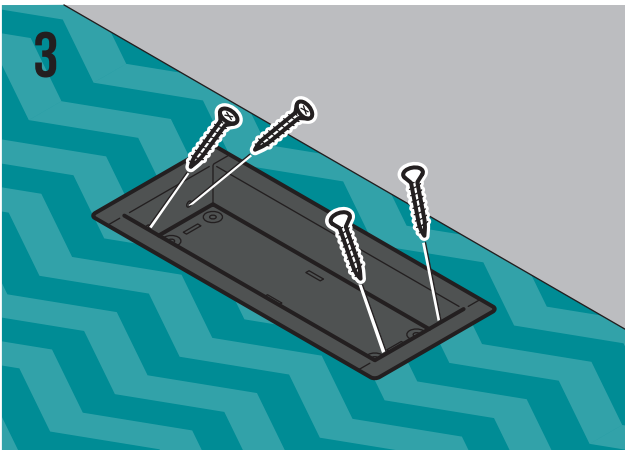
Нанесите немного клея на корпус решетки.

2



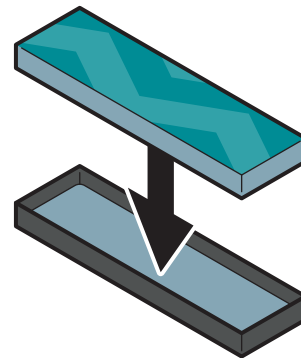
Вставьте корпус решетки в отверстие вентиляционного канала. Убедитесь, что лепестки корпуса плотно прилегают к поверхности.

3



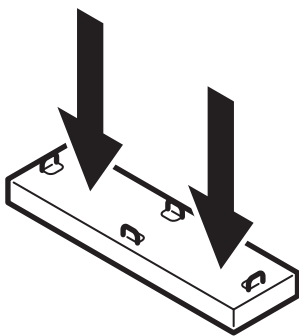
При необходимости корпус решетки можно механически закрепить винтами, предварительно сделав отверстия в корпусе.

4



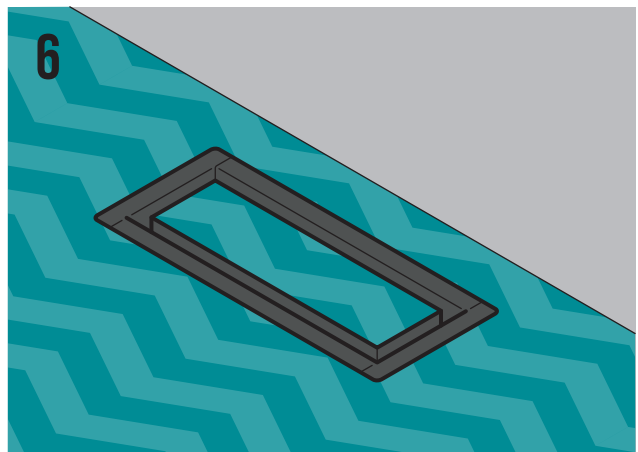
Нанесите клей на лоток и приклейте декоративный элемент вашего финишного покрытия.

5



Переверните лоток и прижмите его к ровной поверхности. Выровняйте ребра лотка со вставкой декоративного финишного покрытия в одной плоскости.

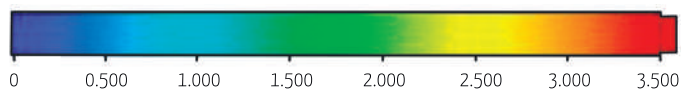
6



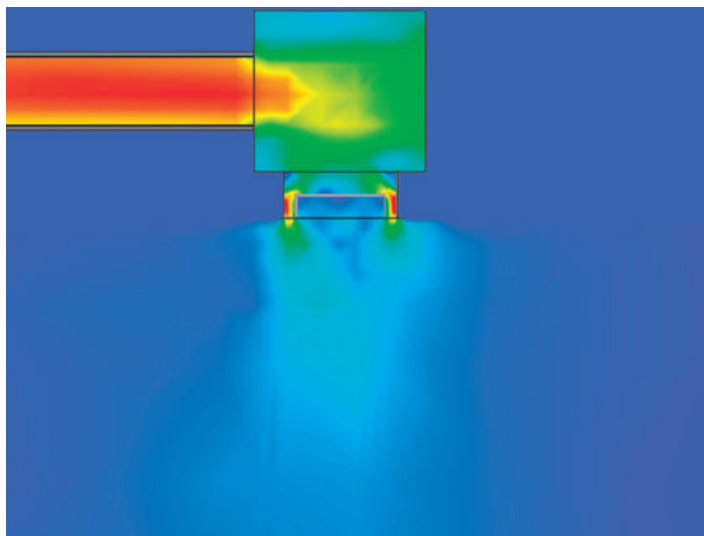
Дождитесь полного высыхания клея. Вставьте лоток в регулировочную рамку.

# РАСПРЕДЕЛЕНИЕ ВОЗДУШНОГО ПОТОКА

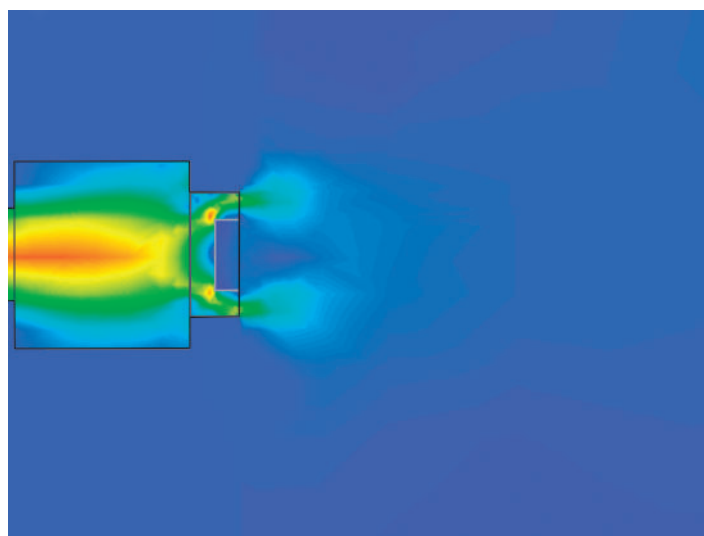
SCHIBERG  
ОПТИМУМ



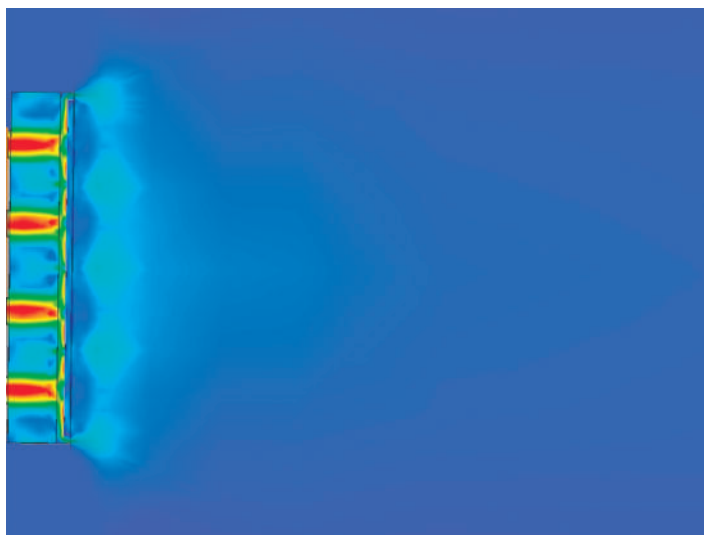
Скорость движения воздуха, м/с



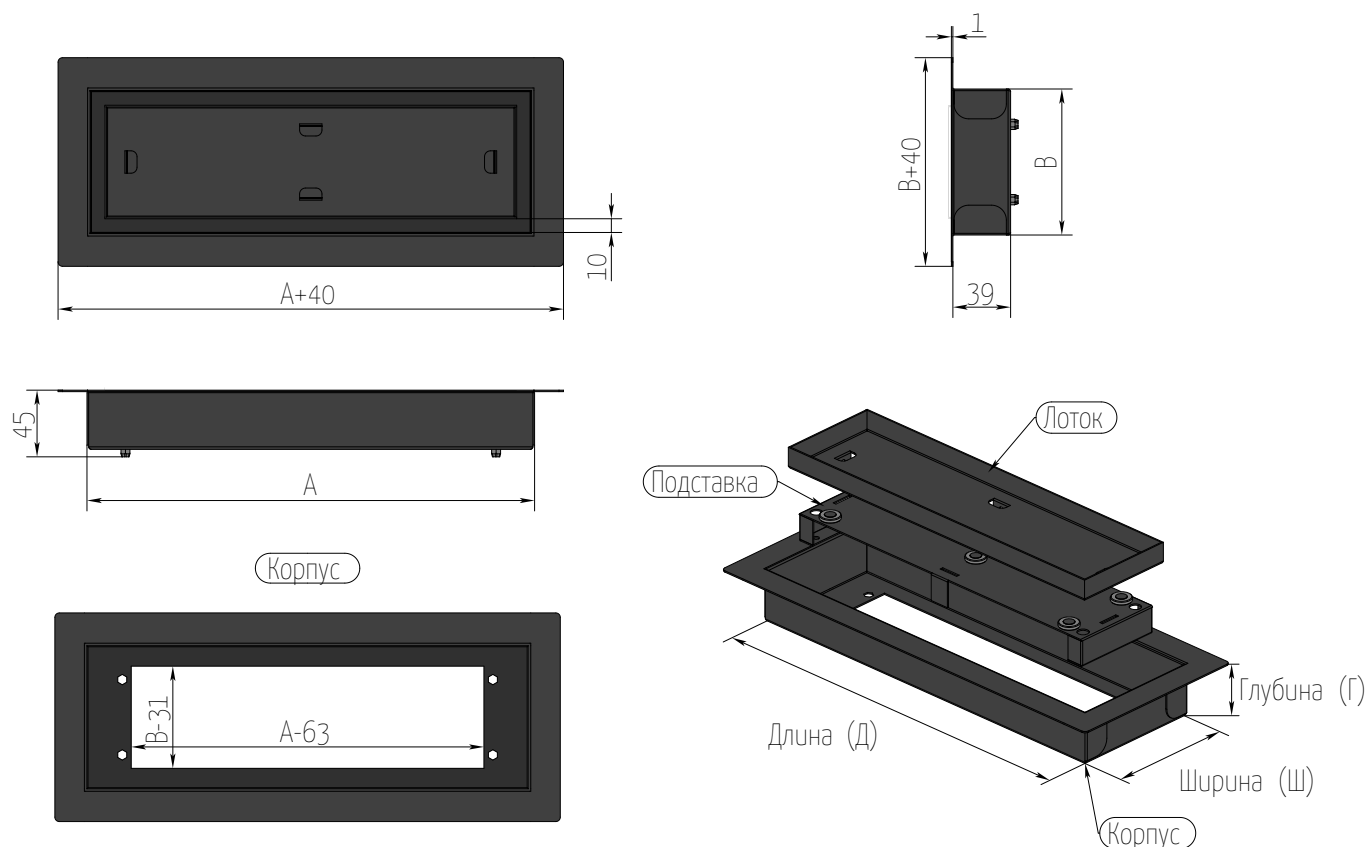
Распределение воздушного потока в решетке SCHIBERG ОПТИМУМ при подаче воздуха «сверху»



Распределение воздушного потока в решетке SCHIBERG ОПТИМУМ при подаче воздуха «сзади»



Распределение воздушного потока по длине решетки SCHIBERG ОПТИМУМ



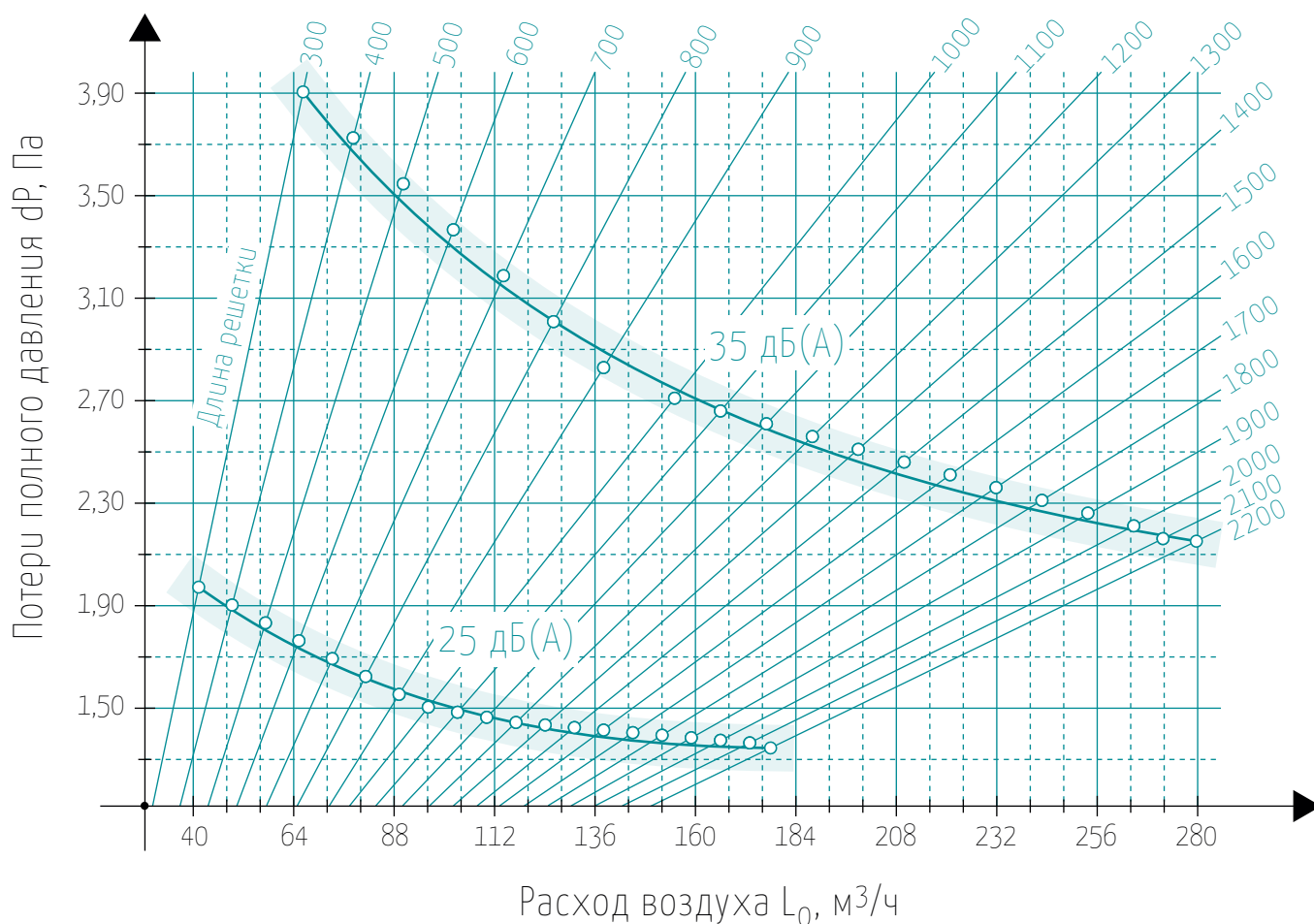
Величина	Условное обозначение	Значение
Условная длина решетки	A	от 300 до 2200 мм, шаг 50 мм
Условная ширина решетки	B	от 100 до 200 мм, шаг 50 мм
Посадочные размеры (Д x Ш x Г)	-	A x B x 39 мм
Габаритные размеры (Д x Ш x Г)	-	(A+40) x (B+40) x 46 мм
Ширина воздушного зазора	-	10 мм
Цвет	-	черный (RAL 9005)

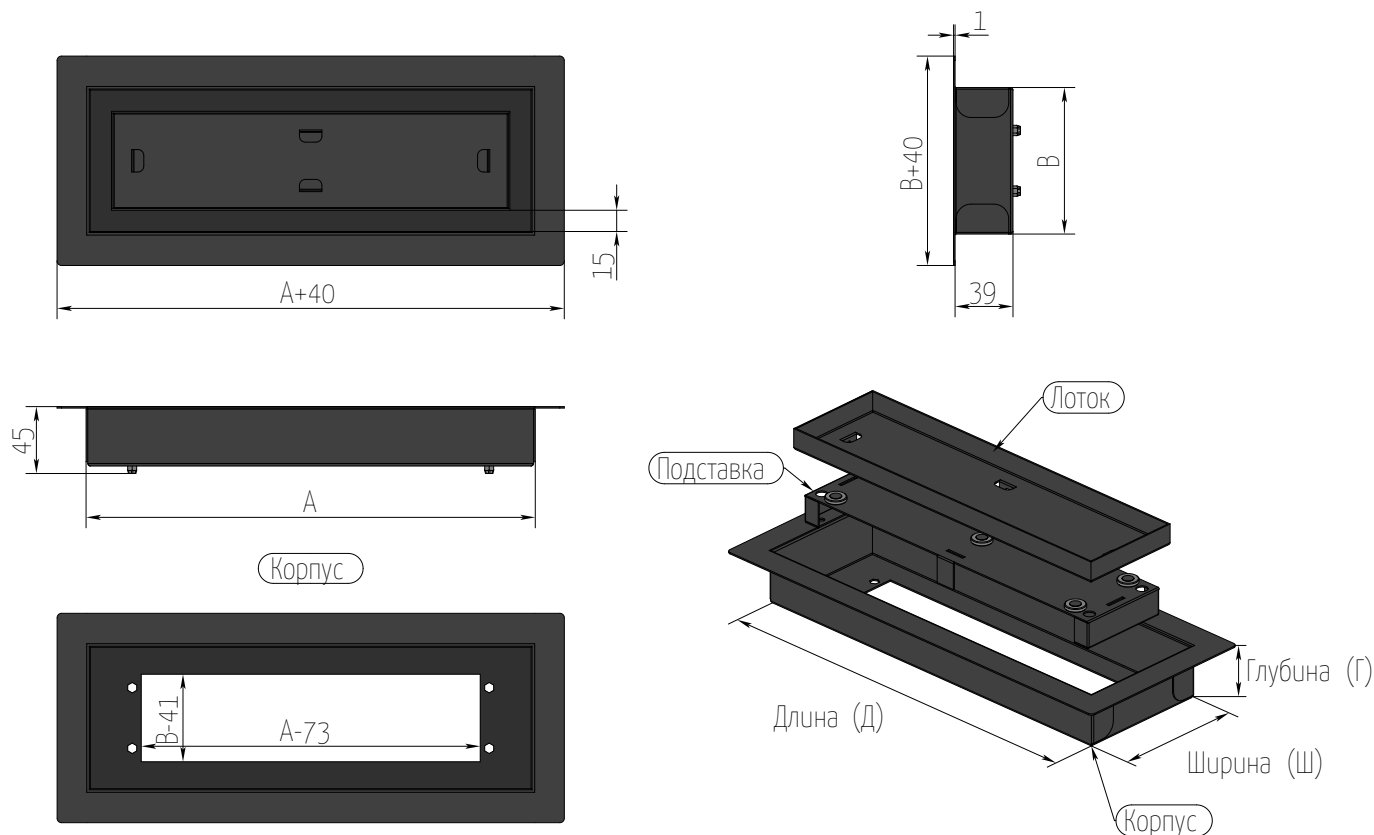
Примечание:

1. Количество ребер жесткости зависит от длины решетки.
2. Допустимое отклонение от номинальных размеров составляет не более 3 мм по длине решетки и не более 2 мм по другим измерениям.



Типоразмер решетки	$F_{жс}, \text{м}^2$	$L_{WA} = 25 \text{ дБ(А)}$				$L_{WA} = 35 \text{ дБ(А)}$			
		$L_0, \text{м}^3/\text{ч}$	$dP, \text{Па}$	$V_{жс}, \text{м/с}$	$l_{0,2}, \text{м}$	$L_0, \text{м}^3/\text{ч}$	$dP, \text{Па}$	$V_{жс}, \text{м/с}$	$l_{0,2}, \text{м}$
ОПТИМУМ 300x100-10	0,0075	41	1,97	1,49	0,70	66	3,91	2,38	1,30
ОПТИМУМ 400x100-10	0,0095	49	1,90	1,45	0,68	78	3,73	2,32	1,28
ОПТИМУМ 500x100-10	0,0115	57	1,83	1,41	0,66	90	3,55	2,26	1,26
ОПТИМУМ 600x100-10	0,0135	65	1,76	1,37	0,64	102	3,37	2,20	1,24
ОПТИМУМ 700x100-10	0,0155	73	1,69	1,33	0,62	114	3,19	2,14	1,22
ОПТИМУМ 800x100-10	0,0175	81	1,62	1,29	0,6	126	3,01	2,08	1,20
ОПТИМУМ 900x100-10	0,0195	89	1,55	1,25	0,58	138	2,83	2,02	1,18
ОПТИМУМ 1000x100-10	0,0215	96	1,50	1,21	0,56	155	2,71	1,96	1,16
ОПТИМУМ 1100x100-10	0,0235	103	1,48	1,20	0,54	166	2,66	1,94	1,14
ОПТИМУМ 1200x100-10	0,0255	110	1,46	1,19	0,52	177	2,61	1,93	1,12
ОПТИМУМ 1300x100-10	0,0275	117	1,44	1,18	0,50	188	2,56	1,91	1,10
ОПТИМУМ 1400x100-10	0,0295	124	1,43	1,17	0,48	199	2,51	1,90	1,08
ОПТИМУМ 1500x100-10	0,0315	131	1,42	1,16	0,46	210	2,46	1,88	1,06
ОПТИМУМ 1600x100-10	0,0335	138	1,41	1,15	0,44	221	2,41	1,87	1,04
ОПТИМУМ 1700x100-10	0,0355	145	1,40	1,14	0,42	232	2,36	1,85	1,02
ОПТИМУМ 1800x100-10	0,0375	152	1,39	1,13	0,40	243	2,31	1,84	1,00
ОПТИМУМ 1900x100-10	0,0395	159	1,38	1,12	0,38	254	2,26	1,82	0,98
ОПТИМУМ 2000x100-10	0,0415	166	1,37	1,11	0,36	265	2,21	1,81	0,96
ОПТИМУМ 2100x100-10	0,0435	173	1,36	1,10	0,34	272	2,16	1,79	0,94
ОПТИМУМ 2200x100-10	0,0455	178	1,34	1,06	0,32	280	2,15	1,65	0,92



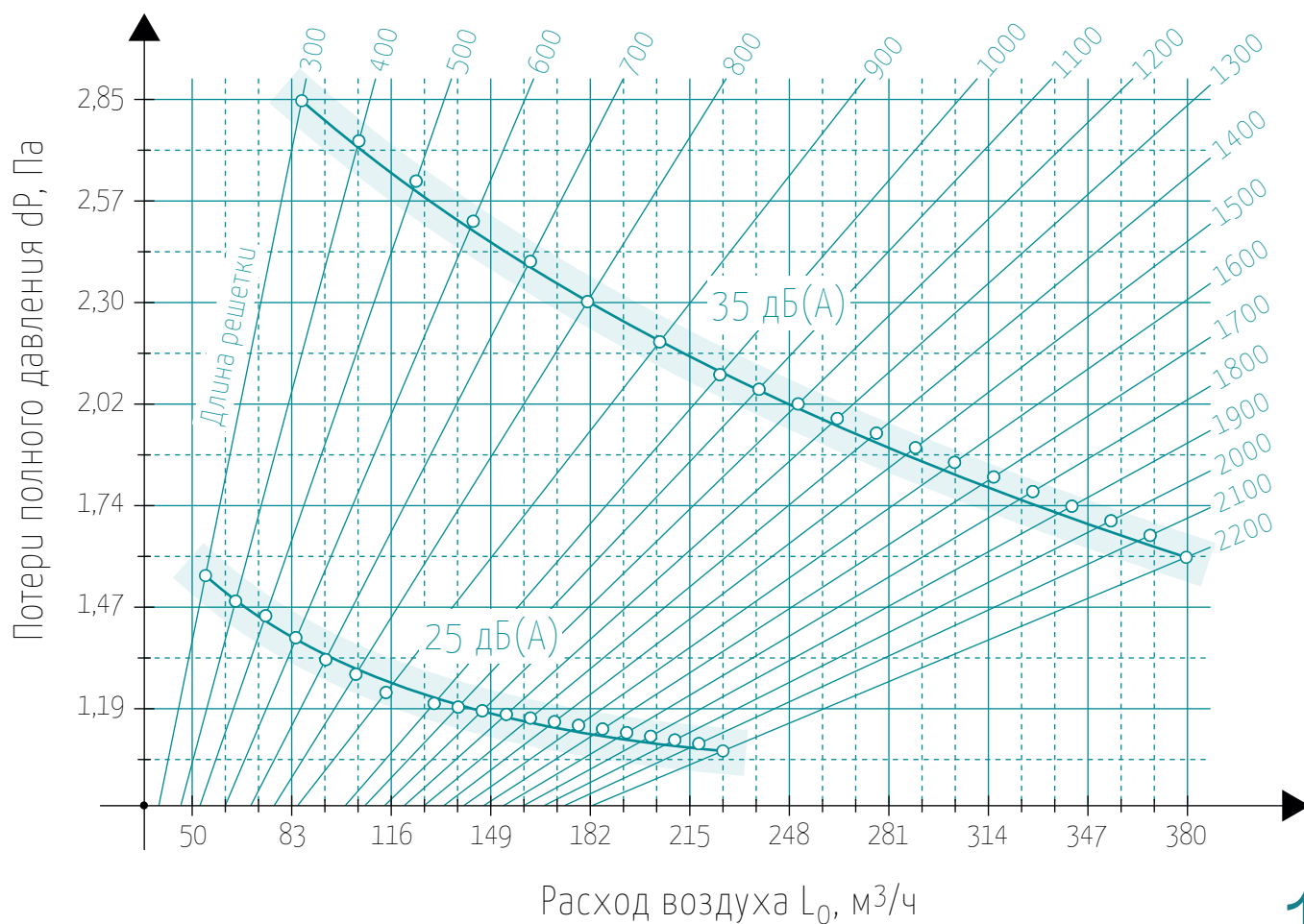


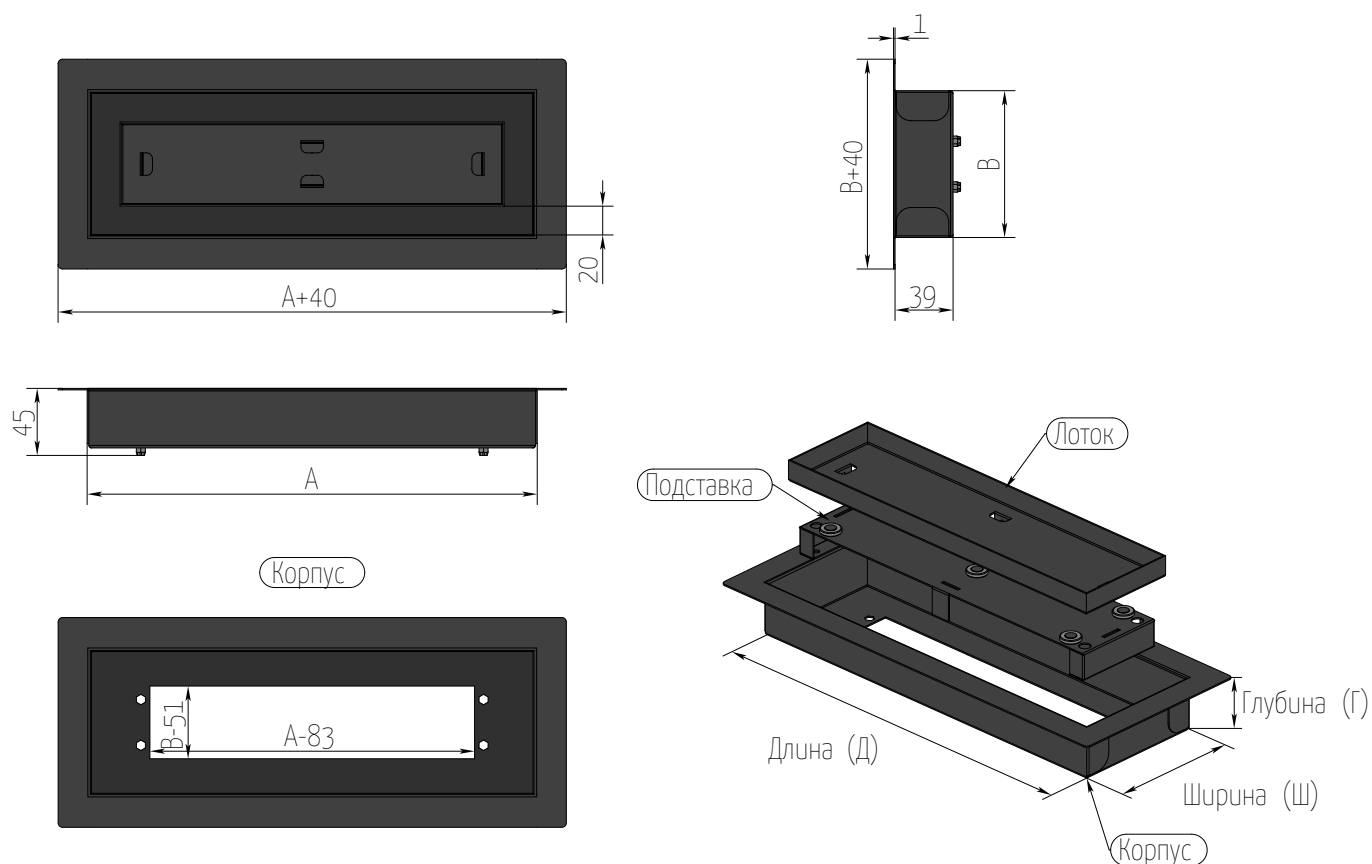
Величина	Условное обозначение	Значение
Условная длина решетки	A	от 300 до 2200 мм, шаг 50 мм
Условная ширина решетки	B	от 100 до 200 мм, шаг 50 мм
Посадочные размеры (Д x Ш x Г)	-	A x B x 39 мм
Габаритные размеры (Д x Ш x Г)	-	(A+40) x (B+40) x 46 мм
Ширина воздушного зазора	-	15 мм
Цвет	-	черный (RAL 9005)

Примечание:

1. Количество ребер жесткости зависит от длины решетки.
2. Допустимое отклонение от номинальных размеров составляет не более 3 мм по длине решетки и не более 2 мм по другим измерениям.

Типоразмер решетки	F <sub>жс</sub> , м <sup>2</sup>	L <sub>WA</sub> = 25 дБ(А)				L <sub>WA</sub> = 35 дБ(А)			
		L <sub>0</sub> , м <sup>3</sup> /ч	dP, Па	V <sub>жс</sub> , м/с	l <sub>0,2</sub> , м	L <sub>0</sub> , м <sup>3</sup> /ч	dP, Па	V <sub>жс</sub> , м/с	l <sub>0,2</sub> , м
ОПТИМУМ 300x100-15	0,011	54	1,55	1,37	1,10	86	2,85	2,18	1,68
ОПТИМУМ 400x100-15	0,014	64	1,48	1,34	1,08	105	2,74	2,14	1,66
ОПТИМУМ 500x100-15	0,017	74	1,44	1,31	1,06	124	2,63	2,10	1,64
ОПТИМУМ 600x100-15	0,020	84	1,38	1,28	1,04	143	2,52	2,06	1,62
ОПТИМУМ 700x100-15	0,023	94	1,32	1,25	1,02	162	2,41	2,02	1,60
ОПТИМУМ 800x100-15	0,026	104	1,28	1,22	1,00	181	2,30	1,98	1,58
ОПТИМУМ 900x100-15	0,029	114	1,23	1,19	0,98	205	2,19	1,94	1,56
ОПТИМУМ 1000x100-15	0,032	130	1,20	1,13	0,96	225	2,10	1,90	1,54
ОПТИМУМ 1100x100-15	0,035	138	1,19	1,12	0,94	238	2,06	1,88	1,52
ОПТИМУМ 1200x100-15	0,038	146	1,18	1,11	0,92	251	2,02	1,86	1,50
ОПТИМУМ 1300x100-15	0,041	154	1,17	1,10	0,90	264	1,98	1,84	1,48
ОПТИМУМ 1400x100-15	0,044	162	1,16	1,09	0,88	277	1,94	1,82	1,46
ОПТИМУМ 1500x100-15	0,047	170	1,15	1,08	0,86	290	1,90	1,80	1,44
ОПТИМУМ 1600x100-15	0,050	178	1,14	1,07	0,84	303	1,86	1,78	1,42
ОПТИМУМ 1700x100-15	0,053	186	1,13	1,06	0,82	316	1,82	1,76	1,40
ОПТИМУМ 1800x100-15	0,056	194	1,12	1,05	0,80	329	1,78	1,74	1,38
ОПТИМУМ 1900x100-15	0,059	202	1,11	1,04	0,78	342	1,74	1,72	1,36
ОПТИМУМ 2000x100-15	0,062	210	1,10	1,03	0,76	355	1,70	1,70	1,34
ОПТИМУМ 2100x100-15	0,065	218	1,09	1,02	0,74	368	1,66	1,68	1,32
ОПТИМУМ 2200x100-15	0,068	226	1,07	0,97	0,72	380	1,60	1,54	1,30





Величина	Условное обозначение	Значение
Условная длина решетки	A	от 300 до 2200 мм, шаг 50 мм
Условная ширина решетки	B	от 100 до 200 мм, шаг 50 мм
Посадочные размеры (Д x Ш x Г)	-	A x B x 39 мм
Габаритные размеры (Д x Ш x Г)	-	(A+40) x (B+40) x 46 мм
Ширина воздушного зазора	-	20 мм
Цвет	-	черный (RAL 9005)

Примечание:

1. Количество ребер жесткости зависит от длины решетки.
2. Допустимое отклонение от номинальных размеров составляет не более 3 мм по длине решетки и не более 2 мм по другим измерениям.

Типоразмер решетки	F <sub>жс</sub> , м <sup>2</sup>	L <sub>WA</sub> = 25 дБ(А)				L <sub>WA</sub> = 35 дБ(А)			
		L <sub>0</sub> , м <sup>3</sup> /ч	dP, Па	V <sub>жс</sub> , м/с	l <sub>0,2</sub> , м	L <sub>0</sub> , м <sup>3</sup> /ч	dP, Па	V <sub>жс</sub> , м/с	l <sub>0,2</sub> , м
ОПТИМУМ 300x100-20	0,0143	67	1,34	1,31	1,36	106	2,32	2,09	1,86
ОПТИМУМ 400x100-20	0,0182	81	1,31	1,28	1,34	127	2,21	2,04	1,84
ОПТИМУМ 500x100-20	0,0223	95	1,28	1,25	1,32	148	2,10	1,99	1,82
ОПТИМУМ 600x100-20	0,0263	109	1,25	1,22	1,3	169	1,99	1,94	1,80
ОПТИМУМ 700x100-20	0,0302	123	1,22	1,19	1,28	190	1,88	1,89	1,78
ОПТИМУМ 800x100-20	0,0342	137	1,19	1,16	1,26	211	1,77	1,84	1,76
ОПТИМУМ 900x100-20	0,0383	151	1,14	1,13	1,24	240	1,68	1,79	1,74
ОПТИМУМ 1000x100-20	0,0422	163	1,12	1,07	1,22	258	1,62	1,69	1,72
ОПТИМУМ 1100x100-20	0,0463	174	1,08	1,06	1,20	270	1,59	1,66	1,70
ОПТИМУМ 1200x100-20	0,0503	185	1,05	1,05	1,18	282	1,56	1,63	1,68
ОПТИМУМ 1300x100-20	0,0543	196	1,04	1,04	1,16	294	1,53	1,60	1,66
ОПТИМУМ 1400x100-20	0,0583	207	1,03	1,03	1,14	306	1,50	1,57	1,64
ОПТИМУМ 1500x100-20	0,0623	218	1,02	1,02	1,12	318	1,47	1,54	1,62
ОПТИМУМ 1600x100-20	0,0663	229	1,01	1,01	1,10	330	1,44	1,51	1,60
ОПТИМУМ 1700x100-20	0,0703	240	1,00	1,00	1,08	342	1,41	1,48	1,58
ОПТИМУМ 1800x100-20	0,0743	251	0,99	0,99	1,06	354	1,38	1,45	1,56
ОПТИМУМ 1900x100-20	0,0783	262	0,98	0,98	1,04	366	1,35	1,42	1,54
ОПТИМУМ 2000x100-20	0,0823	273	0,97	0,97	1,02	378	1,32	1,39	1,52
ОПТИМУМ 2100x100-20	0,0863	290	0,96	0,96	1,00	390	1,29	1,36	1,50
ОПТИМУМ 2200x100-20	0,0903	302	0,96	0,93	0,98	429	1,21	1,30	1,48

