

ТЕХНИЧЕСКИЙ КАТАЛОГ

SCHIBERG

СТРЕЙЧ ЛАЙН



 SCHIBERG

О КОМПАНИИ	3
УСЛОВНЫЕ ОБОЗНАЧЕНИЯ	4
ОПИСАНИЕ МОДЕЛИ	5
УЗЕЛ ВСТРОЙКИ	5
ИНСТРУКЦИЯ ПО МОНТАЖУ SCHIBERG БЛЭКЛАЙН	6
СТРЕЙЧ ЛАЙН 20	7
РАЗМЕРНЫЕ ХАРАКТЕРИСТИКИ	7
РАСПРЕДЕЛЕНИЕ ВОЗДУШНОГО ПОТОКА	8
ТЕХНИЧЕСКИЕ ХАРАКТЕРИСТИКИ	9
СТРЕЙЧ ЛАЙН 30	10
РАЗМЕРНЫЕ ХАРАКТЕРИСТИКИ	10
РАСПРЕДЕЛЕНИЕ ВОЗДУШНОГО ПОТОКА	11
ТЕХНИЧЕСКИЕ ХАРАКТЕРИСТИКИ	12

Компания SCHIBERG – российский производитель технологичных продуктов для систем вентиляции, кондиционирования и отопления, которые включают в себя широкий спектр решений для современного строительства и дизайна.

Наша миссия – гармоничная интеграция современных инженерных климатических систем в современные интерьеры.

Ассортимент продукции компании включает в себя:

- скрытые вентиляционные решетки для различных покрытий и адаптеры к ним
- коллекторы и фасонные изделия для систем вентиляции воздуха
- гибкие воздуховоды из высококачественного полиэтилена с антистатическими и
- антибактериальными компонентами для систем вентиляции воздуха
- интерьерные решения для потолков и напольных покрытий

Преимущества и уникальные отличия:



Создаем новые и уникальные продукты, опираясь на потребности клиентов.



Изготавливаем решетки для всех систем вентиляции и кондиционирования.



В нашем каталоге представлены модели для любых типов покрытий.



Изготавливаем нестандартные размеры решёток на собственном производстве.



Предоставляем грамотную консультацию и подбор индивидуального решения.

УСЛОВНЫЕ ОБОЗНАЧЕНИЯ

ВР – вентиляционная решетка

A – условная длина ВР, мм

B – условная ширина ВР, мм

$F_{жс}$ – площадь живого сечения ВР, м²

L_0 – объемный расход воздуха через ВР, м³/ч

dP – потери полного давления (разность между полным давлением перед ВР и атмосферным), Па

$V_{жс}$ – скорость воздуха в сечении решетки, м/с

V_x – максимальная скорость воздуха в приточной струе на расстоянии x, м/с

$l_{0,2}$ – дальнобойность приточной струи при $V_x=0,2$ м/с при подаче «из стены», м

L_{WA} – уровень звуковой мощности, приведенный по фильтру A, дБ(A)

РАСШИФРОВКА НАЗВАНИЯ РЕШЕТКИ

20-300 (черный) SCHIBERG СТРЕЙЧ ЛАЙН

МОДЕЛЬ РЕШЕТКИ
(SCHIBERG СТРЕЙЧ ЛАЙН)

ЦВЕТ РЕШЕТКИ
(черный)

УСЛОВНАЯ ДЛИНА РЕШЕТКИ
(300-2000 мм, шаг 50 мм)

ШИРИНА ВОЗДУШНОГО ЗАЗОРА
(20, 30, 40 мм)



Металлическая вентиляционная решетка SCHIBERG СТРЕЙЧ ЛАЙН для натяжного потолка. Эта лаконичная щелевая решетка в стиле трековых светильников идеально впишется в любой современный интерьер.



SCHIBERG СТРЕЙЧ ЛАЙН – решетка скрытого монтажа. Установка производится на этапе чернового ремонта, что позволяет сделать крепление решетки невидимым.

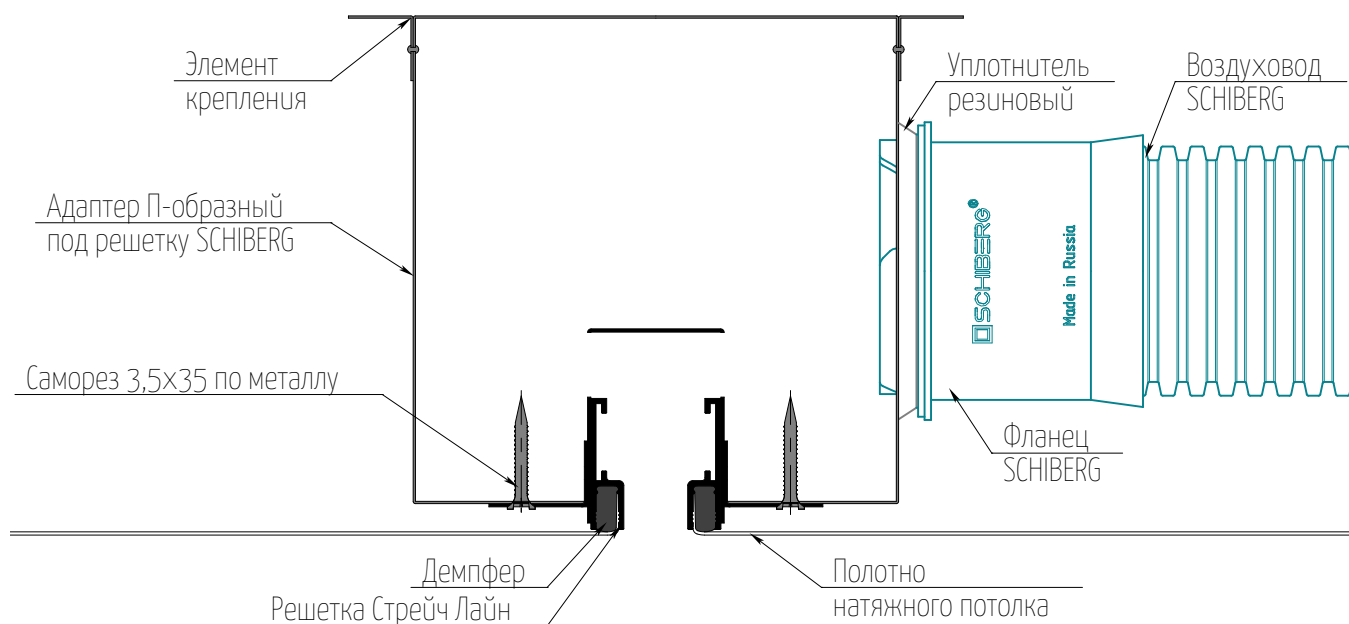


Идеальна для естественной и принудительной систем вентиляции воздуха.



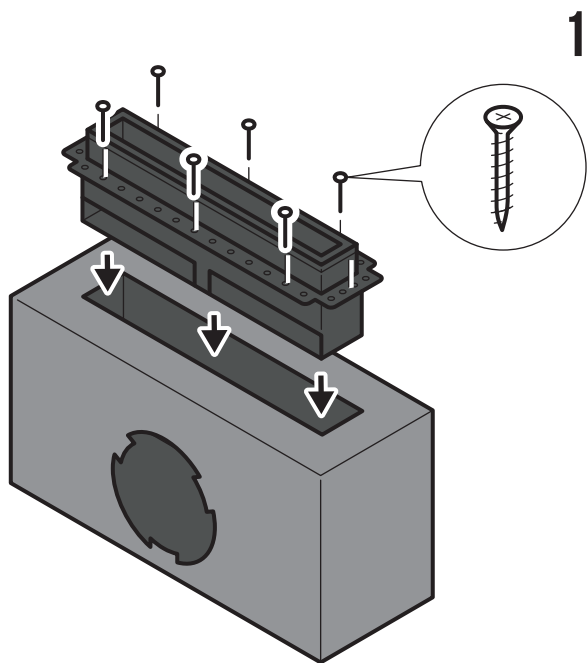
Подключение решетки к системе вентиляции осуществляется при помощи адаптера (камеры статического давления), который изготавливается под заказ.

УЗЕЛ ВСТРОЙКИ

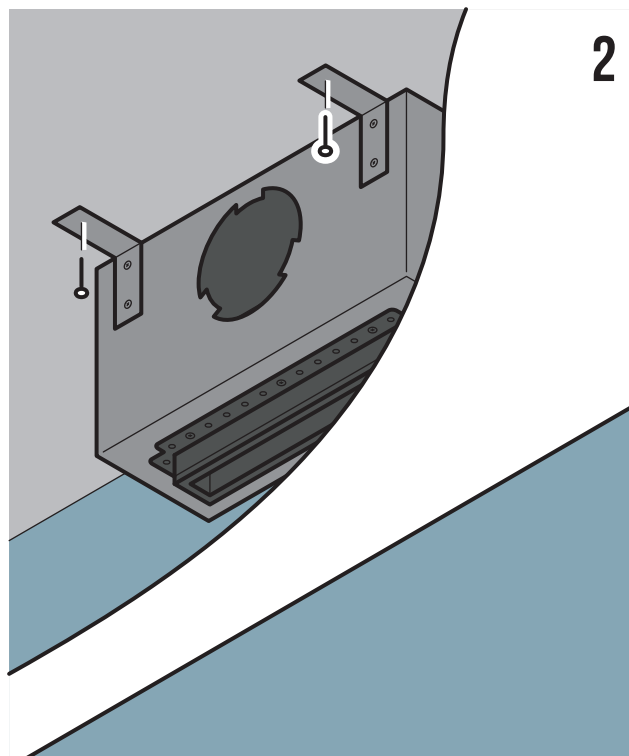


Примечание:

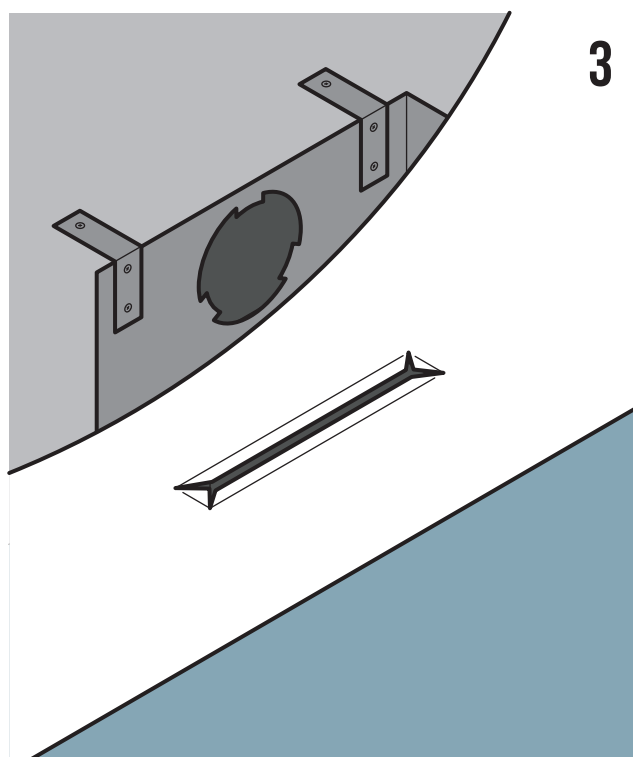
1. Данное техническое решение является рекомендованным
2. Вид крепления решетки и адаптера, тип материала, используемый в отделке, тип и размер воздуховодов могут отличаться в зависимости от особенностей проекта.



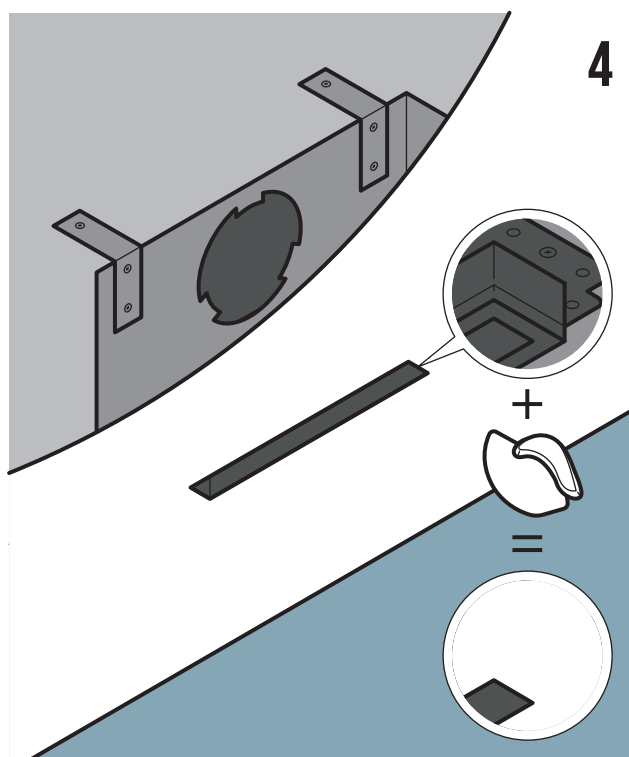
Установите корпус решетки в адаптер, закрепите саморезами.



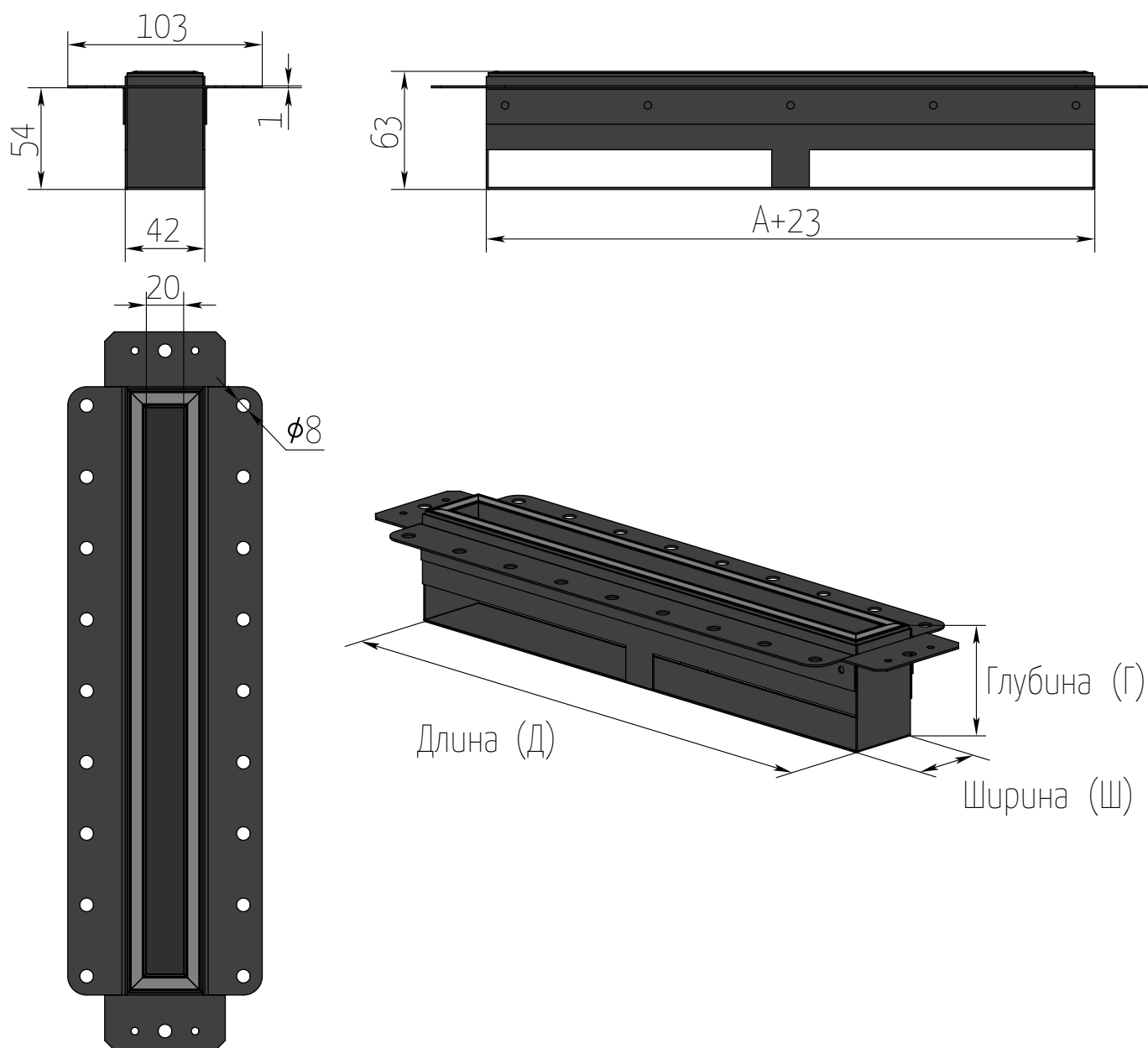
Адаптер вместе с решеткой прикрепите к черновому потолку, далее натяните полотно потолка.



Заправленное по периметру полотно надрезать в месте, где располагается решетка. Используя регулировочные винты, выставьте рамку в уровень натяжного потолка.



С помощью специального шпателя начните заправлять полотно в узел фиксации. Удалите излишки полотна, оставив 6-7 мм, затем заправьте полотно до конца.



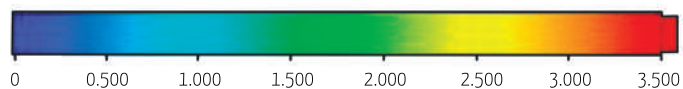
Величина	Условное обозначение	Значение
Условная длина решетки	A	от 300 до 2200 мм, шаг 50 мм
Условная ширина решетки	-	20 мм
Посадочные размеры (Д x Ш x Г)	-	(A+23) x 44 x 54 мм
Габаритные размеры (Д x Ш x Г)	-	(A+83) x 103 x 63 мм
Ширина воздушного зазора	-	20 мм
Цвет	-	черный (RAL 9005)

*¹количество ребер жесткости зависит от длины решетки

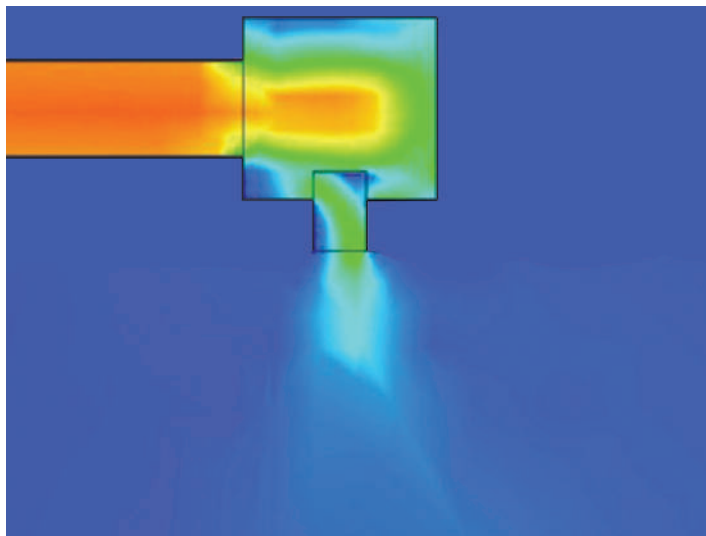
*²допустимое отклонение от номинальных размеров составляет не более 3 мм по длине решетки и не более 2 мм по другим измерениям

РАСПРЕДЕЛЕНИЕ ВОЗДУШНОГО ПОТОКА

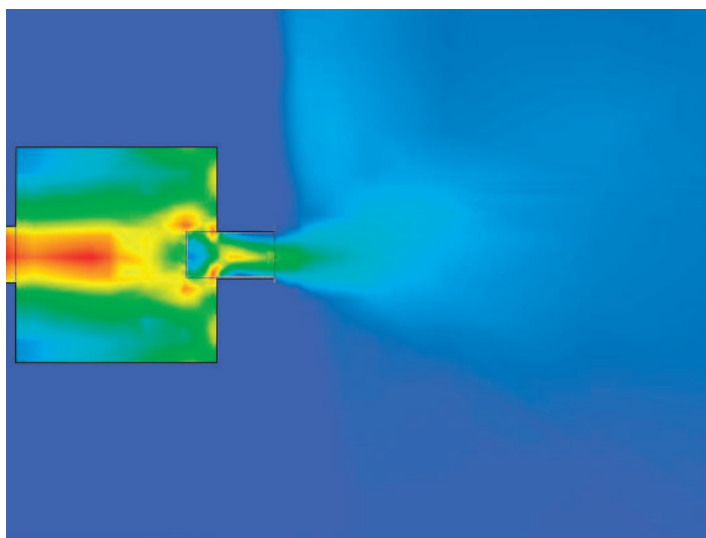
SCHIBERG
СТРЕЙЧ ЛАЙН 20



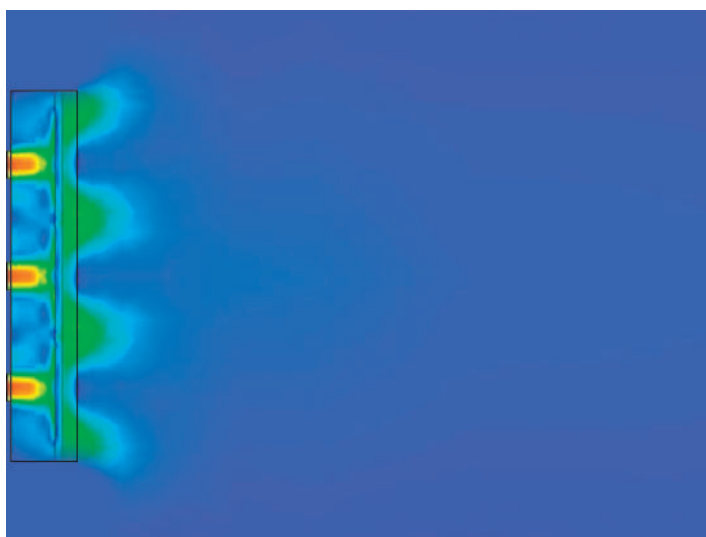
Скорость движения воздуха, м/с



Распределение воздушного потока в решетке SCHIBERG СТРЕЙЧ ЛАЙН 20 при подаче воздуха «сверху»

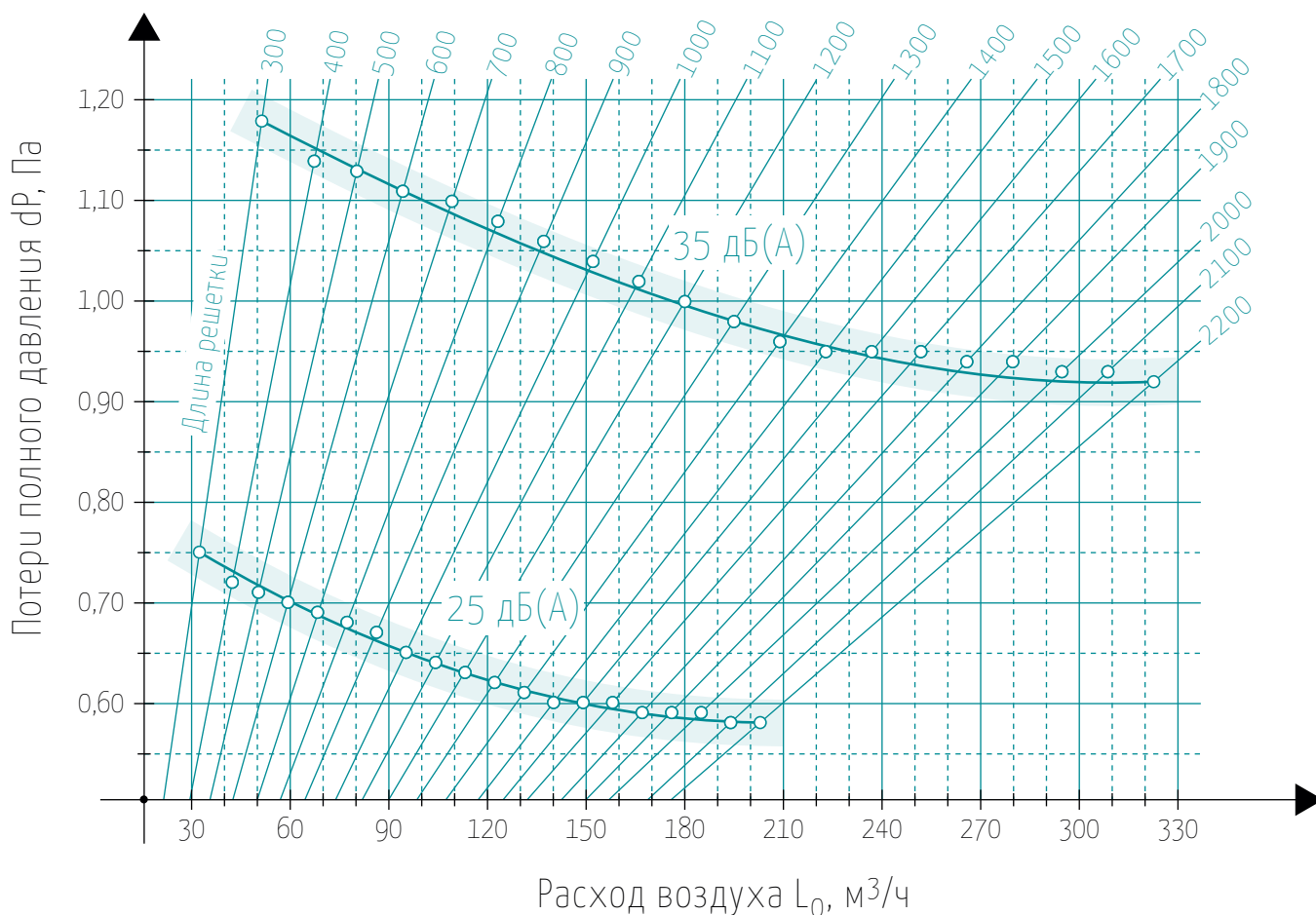


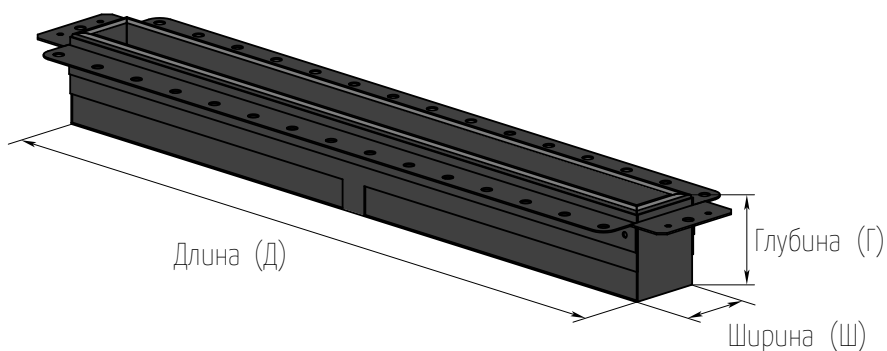
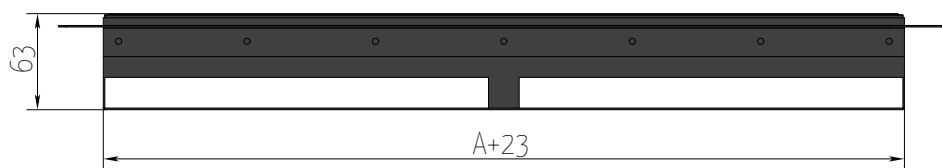
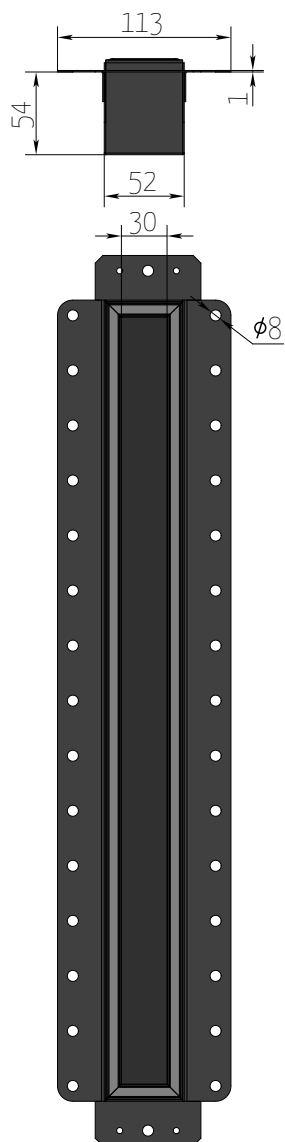
Распределение воздушного потока в решетке SCHIBERG СТРЕЙЧ ЛАЙН 20 при подаче воздуха «сзади»



Распределение воздушного потока по длине решетки SCHIBERG СТРЕЙЧ ЛАЙН 20

Типоразмер решетки	F _{жс} , м ²	L _{WA} = 25 дБ(А)				L _{WA} = 35 дБ(А)			
		L ₀ , м ³ /ч	dP, Па	V _{жс} , м/с	l _{0,2} , м	L ₀ , м ³ /ч	dP, Па	V _{жс} , м/с	l _{0,2} , м
СТРЕЙЧ ЛАЙН 300x20	0,006	32	0,75	1,55	1,00	51	1,18	2,46	1,60
СТРЕЙЧ ЛАЙН 400x20	0,008	42	0,72	1,45	1,00	67	1,14	2,31	1,58
СТРЕЙЧ ЛАЙН 500x20	0,010	50	0,71	1,41	0,98	80	1,13	2,24	1,56
СТРЕЙЧ ЛАЙН 600x20	0,012	59	0,70	1,33	0,98	94	1,11	2,11	1,54
СТРЕЙЧ ЛАЙН 700x20	0,014	68	0,69	1,26	0,96	109	1,10	2,09	1,52
СТРЕЙЧ ЛАЙН 800x20	0,016	77	0,68	1,30	0,96	123	1,08	2,07	1,52
СТРЕЙЧ ЛАЙН 900x20	0,018	86	0,67	1,20	0,94	137	1,06	1,91	1,50
СТРЕЙЧ ЛАЙН 1000x20	0,020	95	0,65	1,18	0,94	152	1,04	1,88	1,48
СТРЕЙЧ ЛАЙН 1100x20	0,022	104	0,64	1,16	0,92	166	1,02	1,84	1,46
СТРЕЙЧ ЛАЙН 1200x20	0,024	113	0,63	1,14	0,92	180	1,00	1,81	1,44
СТРЕЙЧ ЛАЙН 1300x20	0,026	122	0,62	1,12	0,90	195	0,98	1,78	1,44
СТРЕЙЧ ЛАЙН 1400x20	0,028	131	0,61	1,10	0,90	209	0,96	1,75	1,42
СТРЕЙЧ ЛАЙН 1500x20	0,030	140	0,60	1,08	0,88	223	0,95	1,72	1,40
СТРЕЙЧ ЛАЙН 1600x20	0,032	149	0,60	1,06	0,88	237	0,95	1,69	1,38
СТРЕЙЧ ЛАЙН 1700x20	0,034	158	0,60	1,00	0,86	252	0,95	1,66	1,36
СТРЕЙЧ ЛАЙН 1800x20	0,036	167	0,59	1,10	0,86	266	0,94	1,63	1,36
СТРЕЙЧ ЛАЙН 1900x20	0,038	176	0,59	1,00	0,84	280	0,94	1,60	1,34
СТРЕЙЧ ЛАЙН 2000x20	0,040	185	0,59	0,98	0,84	295	0,93	1,57	1,32
СТРЕЙЧ ЛАЙН 2100x20	0,042	194	0,58	0,96	0,82	309	0,93	1,54	1,30
СТРЕЙЧ ЛАЙН 2200x20	0,044	203	0,58	1,00	0,82	323	0,92	1,51	1,28





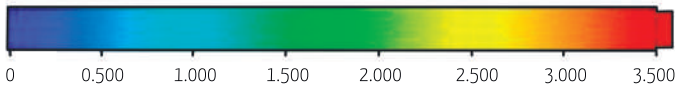
Величина	Условное обозначение	Значение
Условная длина решетки	A	от 300 до 2000 мм, шаг 50 мм
Условная ширина решетки	-	30 мм
Посадочные размеры (Д x Ш x Г)	-	(A+23) x 54 x 54 мм
Габаритные размеры (Д x Ш x Г)	-	(A+83) x 113 x 63 мм
Ширина воздушного зазора	-	30 мм
Цвет	-	черный (RAL 9005)

*¹количество ребер жесткости зависит от длины решетки

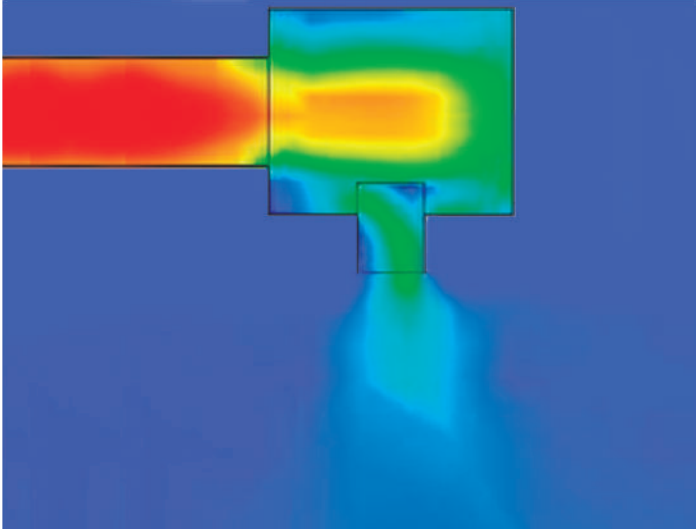
*²допустимое отклонение от номинальных размеров составляет не более 3 мм по длине решетки и не более 2 мм по другим измерениям

РАСПРЕДЕЛЕНИЕ ВОЗДУШНОГО ПОТОКА

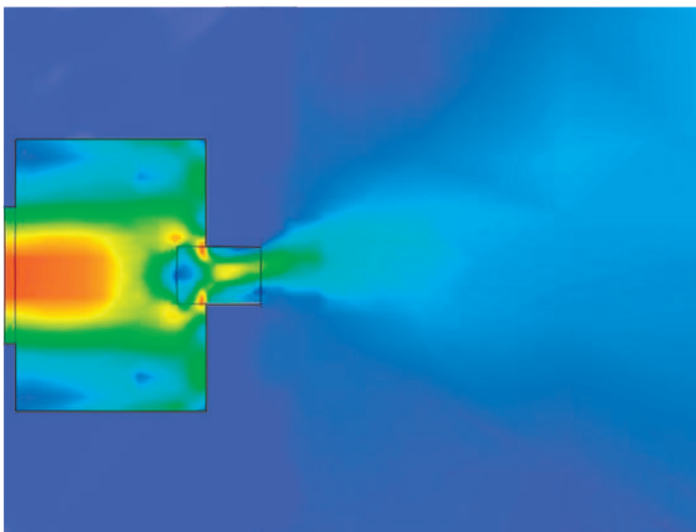
SCHIBERG СТРЕЙЧ ЛАЙН 30



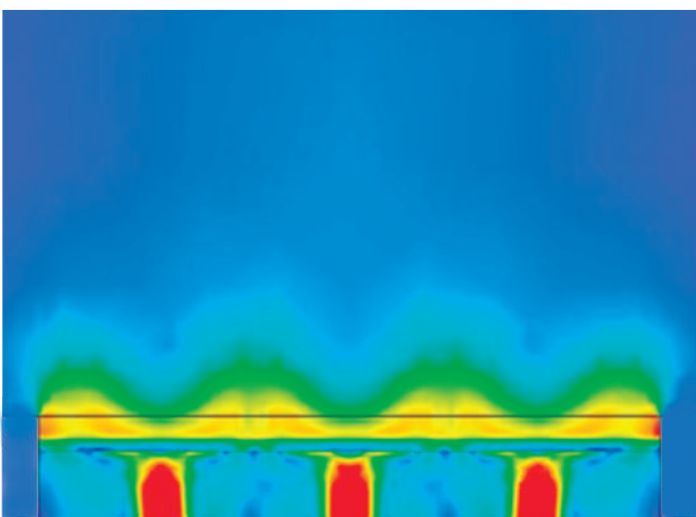
Скорость движения воздуха, м/с



Распределение воздушного потока в решетке SCHIBERG СТРЕЙЧ ЛАЙН 30 при подаче воздуха «сверху»

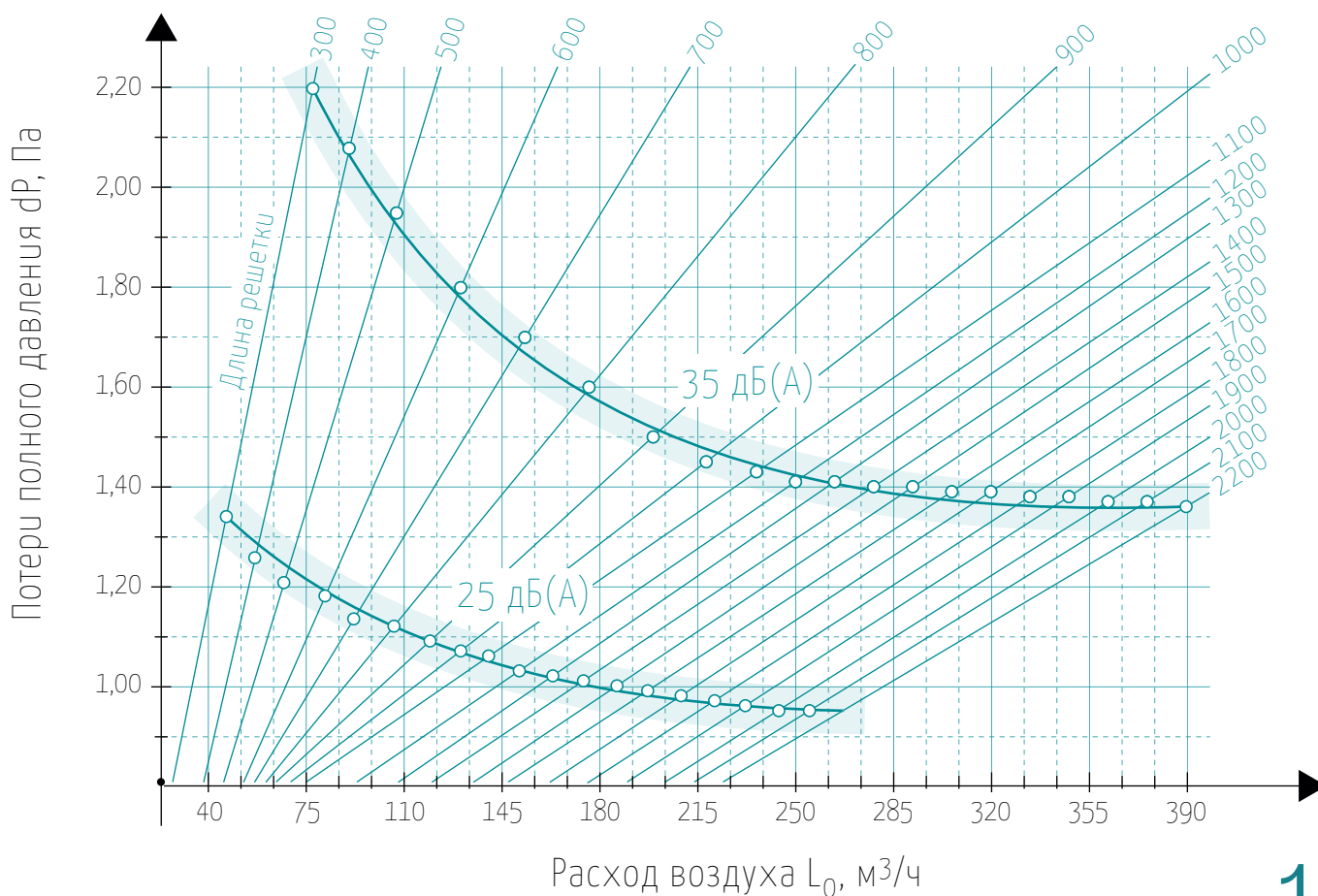


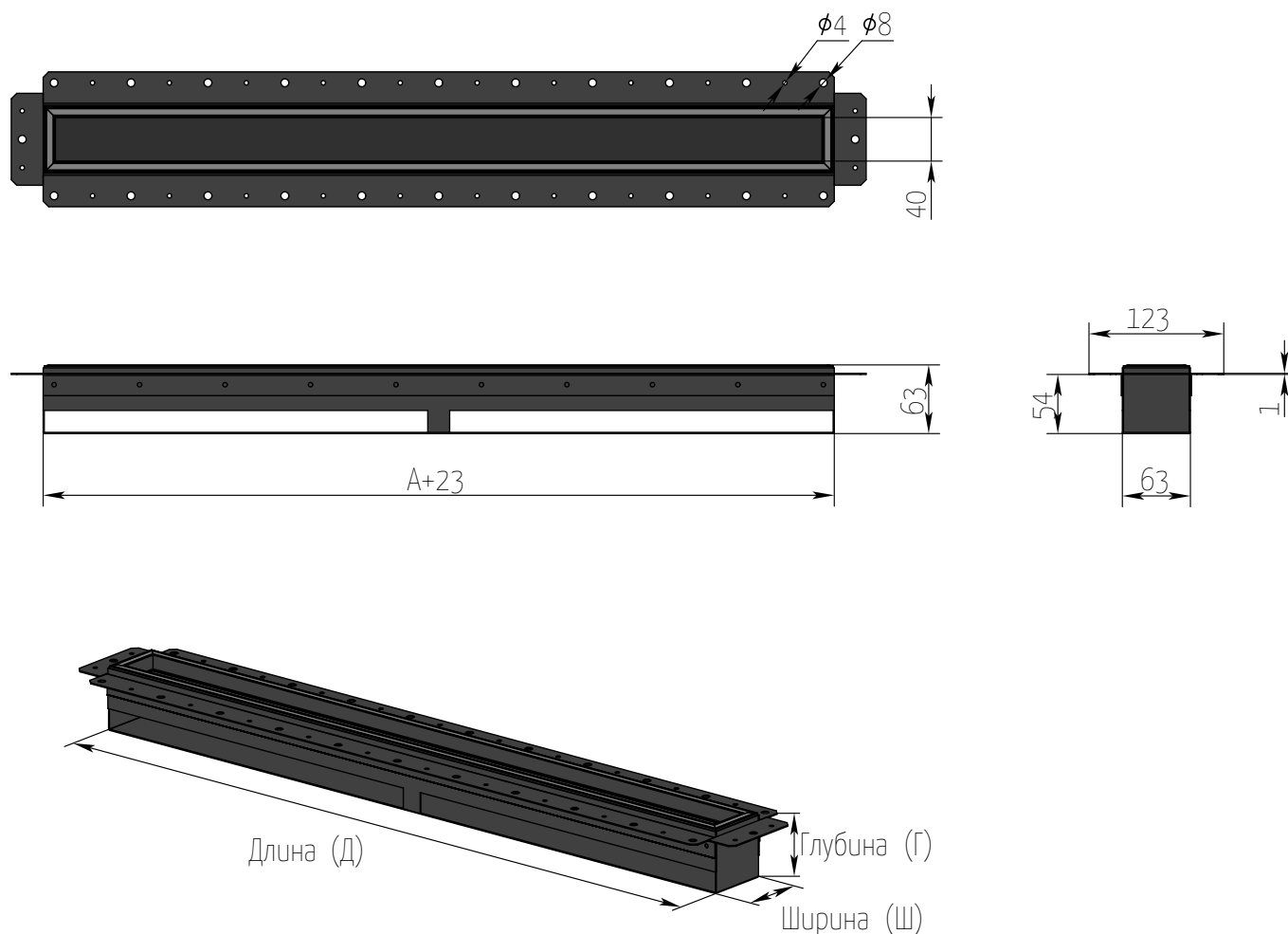
Распределение воздушного потока в решетке SCHIBERG СТРЕЙЧ ЛАЙН 30 при подаче воздуха «сзади»



Распределение воздушного потока по длине решетки SCHIBERG СТРЕЙЧ ЛАЙН 30

Типоразмер решетки	$F_{жс}, \text{м}^2$	$L_{WA} = 25 \text{ дБ(А)}$				$L_{WA} = 35 \text{ дБ(А)}$			
		$L_0, \text{м}^3/\text{ч}$	$dP, \text{Па}$	$V_{жс}, \text{м/с}$	$l_{0,2}, \text{м}$	$L_0, \text{м}^3/\text{ч}$	$dP, \text{Па}$	$V_{жс}, \text{м/с}$	$l_{0,2}, \text{м}$
СТРЕЙЧ ЛАЙН 300x30	0,009	46	1,34	1,43	0,80	77	2,20	2,30	1,34
СТРЕЙЧ ЛАЙН 400x30	0,012	60	1,24	1,38	0,78	90	2,08	2,15	1,30
СТРЕЙЧ ЛАЙН 500x30	0,015	70	1,20	1,29	0,76	107	1,95	2,00	1,26
СТРЕЙЧ ЛАЙН 600x30	0,018	83	1,17	1,27	0,74	130	1,80	1,99	1,24
СТРЕЙЧ ЛАЙН 700x30	0,021	95	1,13	1,20	0,72	153	1,70	1,97	1,20
СТРЕЙЧ ЛАЙН 800x30	0,024	107	1,12	1,20	0,7	176	1,60	1,96	1,16
СТРЕЙЧ ЛАЙН 900x30	0,027	119	1,09	1,20	0,68	199	1,50	1,94	1,14
СТРЕЙЧ ЛАЙН 1000x30	0,030	130	1,07	1,15	0,66	218	1,45	1,90	1,10
СТРЕЙЧ ЛАЙН 1100x30	0,033	140	1,06	1,13	0,64	236	1,43	1,88	1,06
СТРЕЙЧ ЛАЙН 1300x30	0,036	151	1,03	1,11	0,62	250	1,41	1,85	1,04
СТРЕЙЧ ЛАЙН 1300x30	0,039	163	1,02	1,10	0,6	264	1,41	1,82	1,00
СТРЕЙЧ ЛАЙН 1400x30	0,042	174	1,01	1,08	0,58	278	1,40	1,79	0,96
СТРЕЙЧ ЛАЙН 1500x30	0,045	186	1,00	1,06	0,56	292	1,40	1,77	0,94
СТРЕЙЧ ЛАЙН 1600x30	0,048	197	0,99	1,05	0,54	306	1,39	1,74	0,90
СТРЕЙЧ ЛАЙН 1700x30	0,051	209	0,98	1,03	0,52	320	1,39	1,71	0,86
СТРЕЙЧ ЛАЙН 1800x30	0,054	221	0,97	1,01	0,50	334	1,38	1,68	0,84
СТРЕЙЧ ЛАЙН 1900x30	0,057	232	0,96	0,99	0,48	348	1,38	1,66	0,80
СТРЕЙЧ ЛАЙН 2000x30	0,060	244	0,95	0,98	0,46	362	1,37	1,63	0,76
СТРЕЙЧ ЛАЙН 2100x30	0,063	255	0,95	0,96	0,44	376	1,37	1,60	0,74
СТРЕЙЧ ЛАЙН 2200x30	0,066	267	0,95	0,96	0,42	390	1,36	1,59	0,70





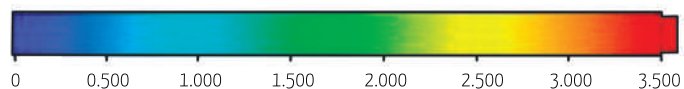
Величина	Условное обозначение	Значение
Условная длина решетки	A	от 300 до 2000 мм, шаг 50 мм
Условная ширина решетки	-	40 мм
Посадочные размеры (Д x Ш x Г)	-	(A+23) x 63 x 54 мм
Габаритные размеры (Д x Ш x Г)	-	(A+83) x 123 x 63 мм
Ширина воздушного зазора	-	40 мм
Цвет	-	черный (RAL 9005)

*¹количество ребер жесткости зависит от длины решетки

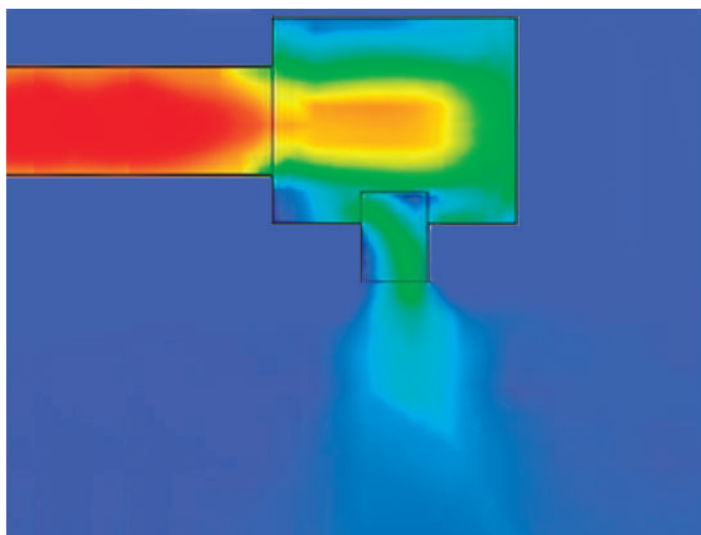
*²допустимое отклонение от номинальных размеров составляет не более 3 мм по длине решетки и не более 2 мм по другим измерениям

РАСПРЕДЕЛЕНИЕ ВОЗДУШНОГО ПОТОКА

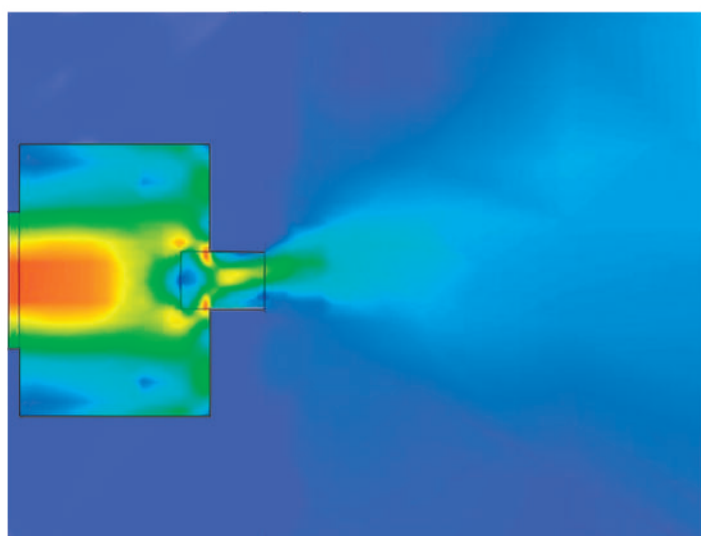
SCHIBERG
СТРЕЙЧ ЛАЙН 40



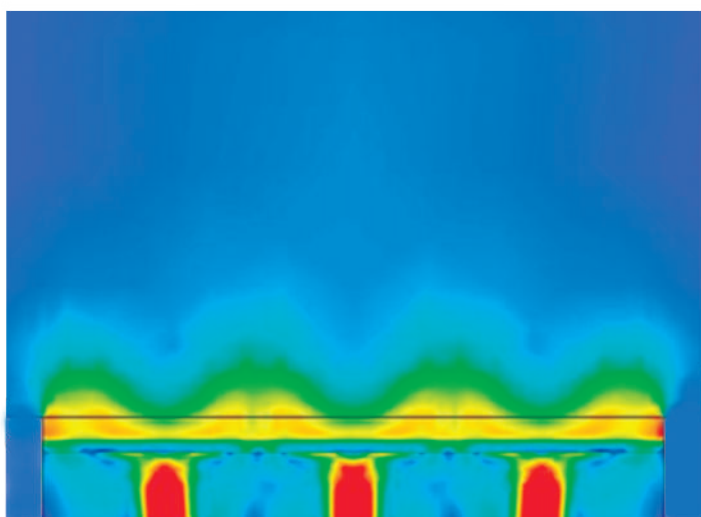
Скорость движения воздуха, м/с



Распределение воздушного потока в решетке SCHIBERG СТРЕЙЧ ЛАЙН 40 при подаче воздуха «сверху»



Распределение воздушного потока в решетке SCHIBERG СТРЕЙЧ ЛАЙН 40 при подаче воздуха «сзади»



Распределение воздушного потока по длине решетки SCHIBERG СТРЕЙЧ ЛАЙН 40

Типоразмер решетки	F _{жс} , м ²	L _{WA} = 25 дБ(А)				L _{WA} = 35 дБ(А)			
		L ₀ , м ³ /ч	dP, Па	V _{жс} , м/с	l _{0,2} , м	L ₀ , м ³ /ч	dP, Па	V _{жс} , м/с	l _{0,2} , м
СТРЕЙЧ ЛАЙН 300x40	0,0119	57	1,34	1,35	1,00	95	2,73	2,85	1,66
СТРЕЙЧ ЛАЙН 400x40	0,0159	73	1,30	1,30	0,96	117	2,48	2,67	1,62
СТРЕЙЧ ЛАЙН 500x40	0,0199	87	1,45	1,60	0,94	133	2,42	2,48	1,58
СТРЕЙЧ ЛАЙН 600x40	0,0239	103	1,36	1,57	0,92	161	2,23	2,46	1,54
СТРЕЙЧ ЛАЙН 700x40	0,0278	117	1,36	1,49	0,90	190	2,08	2,44	1,50
СТРЕЙЧ ЛАЙН 800x40	0,0318	132	1,36	1,49	0,86	218	1,92	2,42	1,44
СТРЕЙЧ ЛАЙН 900x40	0,0358	147	1,36	1,49	0,84	247	1,77	2,41	1,40
СТРЕЙЧ ЛАЙН 1000x40	0,0398	155	1,30	1,42	0,82	275	1,76	2,36	1,36
СТРЕЙЧ ЛАЙН 1100x40	0,0438	173	1,29	1,40	0,80	293	1,75	2,33	1,32
СТРЕЙЧ ЛАЙН 1200x40	0,0477	188	1,28	1,38	0,76	310	1,75	2,29	1,28
СТРЕЙЧ ЛАЙН 1300x40	0,0517	202	1,26	1,36	0,74	327	1,74	2,26	1,24
СТРЕЙЧ ЛАЙН 1400x40	0,0557	216	1,25	1,34	0,72	345	1,74	2,22	1,20
СТРЕЙЧ ЛАЙН 1500x40	0,0597	231	1,24	1,32	0,70	362	1,73	2,19	1,16
СТРЕЙЧ ЛАЙН 1600x40	0,0637	245	1,23	1,30	0,66	379	1,72	2,16	1,12
СТРЕЙЧ ЛАЙН 1700x40	0,0676	259	1,22	1,27	0,64	397	1,72	2,12	1,08
СТРЕЙЧ ЛАЙН 1800x40	0,0716	273	1,20	1,25	0,62	414	1,71	2,09	1,04
СТРЕЙЧ ЛАЙН 1900x40	0,0756	288	1,19	1,23	0,60	432	1,71	2,05	1,00
СТРЕЙЧ ЛАЙН 2000x40	0,0796	302	1,18	1,21	0,58	449	1,70	2,02	0,96
СТРЕЙЧ ЛАЙН 2100x40	0,0836	316	1,18	1,19	0,54	466	1,69	1,99	0,92
СТРЕЙЧ ЛАЙН 2200x40	0,0875	331	1,18	1,19	0,52	484	1,69	1,97	0,86

